

Fascination V

Order no:020120

Manufactured by:

TOPMODEL CZ

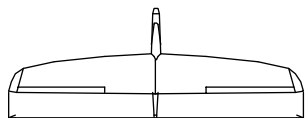
679 05 HABRŮVKA 100 - CZECH REPUBLIC

www.topmodelcz.cz

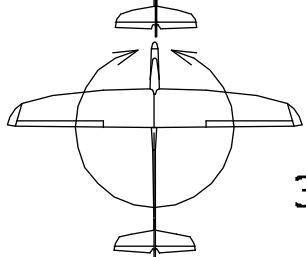
e-mail: info@topmodelcz.cz



1510mm



3600mm



76,7dm²

37,8-41,7g/dm²

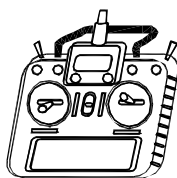


2,9 - 3,2kg

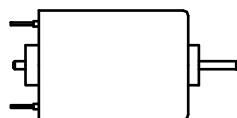


MH 32

Radio system you'll need :



5channel
with
6 servos



Mega ACn22/45/3E



4S Lixx 3-3,5Ah

Part #	Part name	Material, dimensions	loose	In bag
	building instruction		01	
1	fuselage	fibreglass	01	
1-1	engine mount	fibreglass 3mm		01
1-2	V-tail servo tray	plywood 4x53x47mm		01
1-3	link support	balsa 5x10x50mm		01
2	wing	foam core - balsa	03	
2-1	aileron	foam core - balsa	02	
2-11	flap	foam core - balsa	02	
2-2	wing fixing screw	M5x20mm		02
2-21	centering pin	fibreglass Ø3x25mm		02
2-25	centering pin	fibreglass Ø6x65mm		01
2-3	captive nut	M5		02
2-31	nut mount	plywood 3x23x53mm		01
2-4	servo mount	polyurethan 13mm		08
2-41	wing servo cover	ABS plastic		04
2-5	aileron-flap pushrod	steel		04
2-6	clevis	MPJ 2110		04
2-8	aileron horn	fibreglass plate 1,5		02
2-81	flap horn	fibreglass plate 1,5		02
24	wing joiner	fibreglass Ø8x155mm		02
3	V-tail	balsa assembly	02	
3-21	centering pin	fibreglass Ø3x16mm		02
3-3	V-tail coupling	fibreglass Ø5x70mm		02
3-5	elevator link	bowden Ø3x870mm steel Ø1,5x920mm	02 02	
3-6	clevis	metal M2, MPJ 2141		02
3-7	threaded coupler	MPJ 2012		02
3-8	horn	fibreglass plate 1,5mm		02
6	canopy	fibreglass	01	
6-2	canopy fixing	screw Ø2,9x6,5		01
7	stickers		06	

RECOMMENDED EQUIPMENT				
		Pieces		Item No. www.topmodelcz.cz
transmitter	5 channel			
reciever	7 channel			
servo	Hitec HS-82MG	5	all controls	1HI7297
motor	Mega ACn 22453E	1		20224503E
controller	Jeti SPIN 44	1		1RC23203
spinner	turbo Ø40;5;8	1		0201559
propeller	CAM Carbon 13x6,5"	1		723446
battery	Hyperion G3 VX - 4S 3300mAh	1		HP-LG335-3300-4S
cable	twisted cable 0,25mm ²	~2,7m		8GR3009
shrinking tubes	Thermo-Shrinkable insulation Ø1,6	~0,6m		9001
connector	connector MPX 6 plug	2		1M60500
	connector MPX 6 socket	2		1M60501
	CAN 15	1		182040 CAN15
	connector G4	2		0167942
connector holder	MPX 6 connector holder	2 packs	4 pieces	Nes001

ATTENTION!

This model construction kit is not a toy and is not suitable for children under the age of 14.

Incorrect use of this model could cause material damage or personal injury. You are fully responsible for your actions when you use this model.

Fly at a safe distance from occupied zones. Before switching on the radio, be sure, that no one else is using the same frequency as you !

Before first take-off check up please the center of gravity, the sense and size of the control surface angle and if model aeroplane parts aren't crooked. The reparation is possible through the use of hot-air dryer.

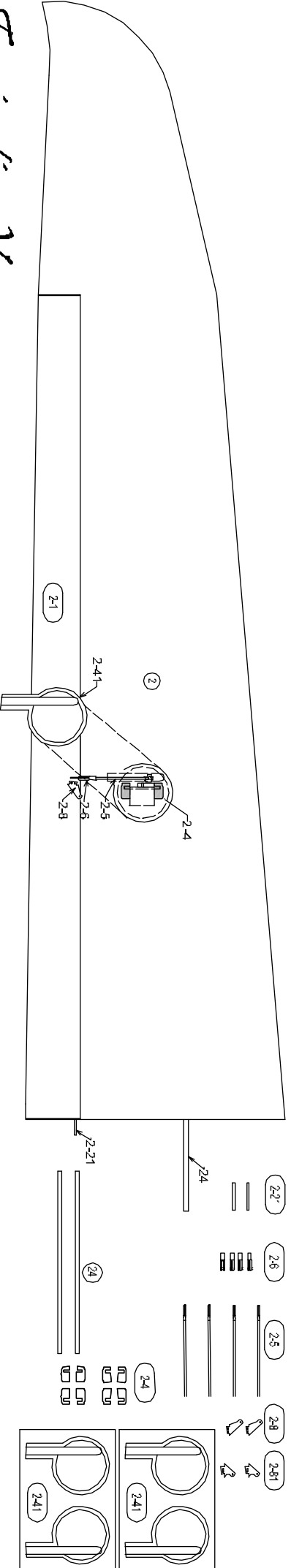
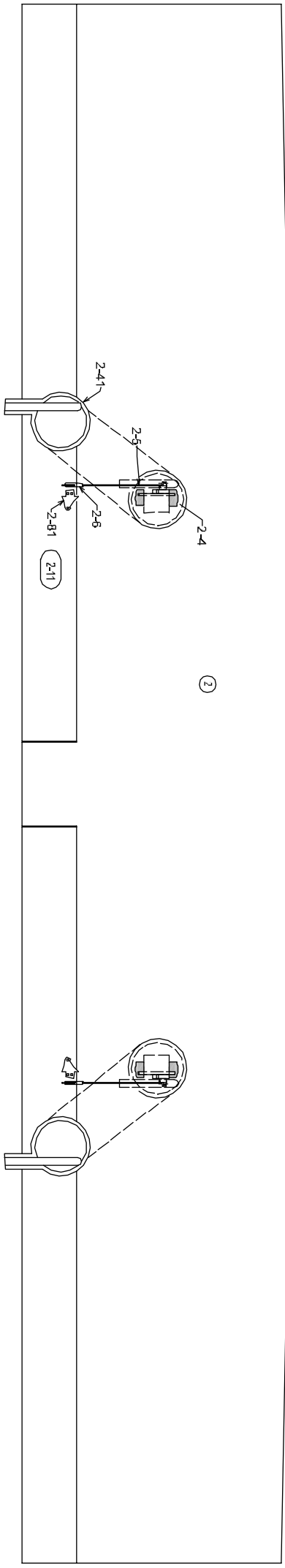
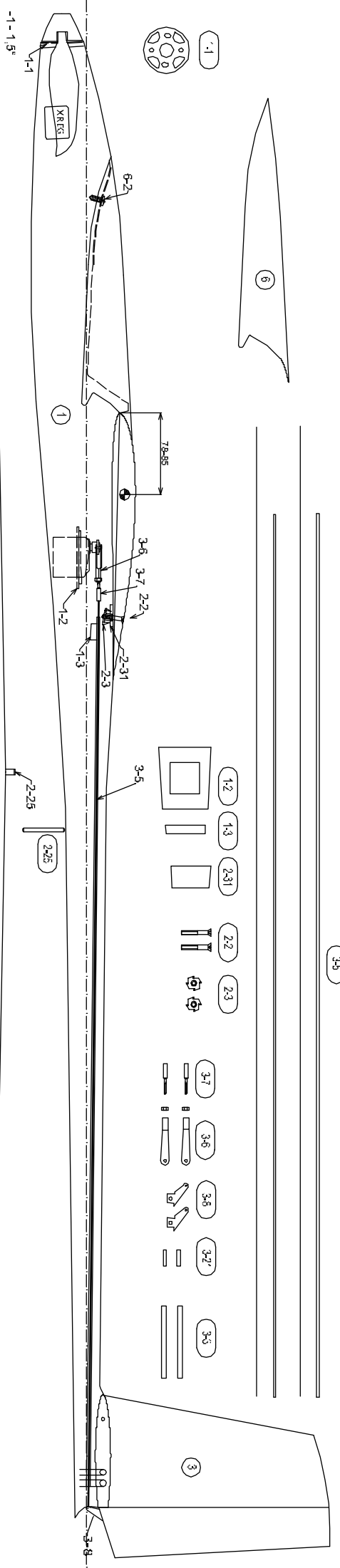
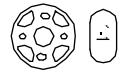
UNLES STATED, ALL DIMENSIONS ARE IN MILIMETERS

Položka	Název dílu	Materiál/rozměr	Volně/ks	Balíček/ks
	montážní návod		01	
1	trup	laminát	01	
1-1	motorová přepážka	sklotextit 3mm		01
1-2	držák bovdenů	balsa 5x10x50mm		01
1-3	uchycení kabiny	vrut 2,9x6,5mm		01
2	křídlo	polystyren - balsa	03	
2-1	křídélko	polystyren - balsa	02	
2-11	vztlačková klapka	polystyren - balsa	02	
2-2	šroub křídla	M5x20mm		02
2-21	aretační kolík	laminát Ø3x25mm		02
2-25	kolík křídla	laminát Ø6x65mm		01
2-3	matice křídla	M5		02
2-31	podložka matice	překližka 3x23x53mm		01
2-4	držák serva	polyuretan 13mm		08
2-41	krytka serva	výlisek ABS		04
2-5	táhlo křídélka a klapky	ocel		04
2-6	koncovka táhla	MPJ 2110		04
2-8	páka křídélka	sklotextit 1,5		02
2-81	páka klapky	sklotextit 1,5		02
24	spojka křídla	laminát Ø8x155mm		02
3	ocasní plochy	balsa konstrukční	02	
3-21	aretační kolík	laminát Ø3x16mm		02
3-3	spojka VOP	laminát Ø5x70mm		02
3-5	táhlo OP	bovden Ø3x870mm ocel Ø1,5x920mm	02 02	
3-6	koncovka táhla	vidlička kovová MPJ2141		02
3-7	spojka táhla	MPJ 2012		02
3-8	páka	sklotextit 1,5mm		02
6	kabina	laminát	01	
6-2	uchycení kabiny	vrut 2,9x6,5mm		01
7	obtisky		06	

DOPORUČENÉ PŘÍSLUŠENSTVÍ

		Kusů		Obj.číslo www.topmodelcz.cz
vysílač	5 kanál			
reciever	7 kanál			
servo	Hitec HS-82MG	5	all controls	1HI7297
motor	Mega ACn 22453E	1		20224503E
regulátor	Jeti SPIN 44	1		1RC23203
kužel	turbo Ø40;5;8	1		0201559
listy vrtule	CAM Carbon 13x6,5"	1		723446
akumulátory	Hyperion G3 VX - 4S 3300mAh	1		HP-LG335-3300-4S
kabel	kabel kroucený 0,25mm ²	~2,7m		8GR3009
bužírka	teplem smrštitelná bužírka Ø1,6	~0,6m		9001
konektory	connector MPX 6 plug	2		1M60500
	connector MPX 6 socket	2		1M60501
	CAN 15	1		182040 CAN15
	zlacený konektor G4	2		0167942
držák konektoru	držák konektoru MPX6	2 balení	4 ks	Nes001

Před prvním startem zkontrolujte jestli nejsou díly modelu zkroucené. Náprava je možná pomocí horkovzdušné pistole. Dále zkontrolujte polohu těžiště, smysl a velikost výchylek kormidel.
Není-li uvedeno jinak, všechny neoznačené míry jsou v milimetrech!



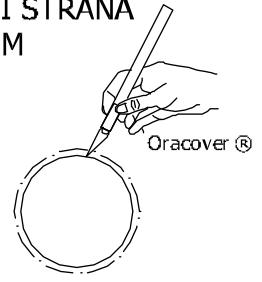
Fascination V

© V. 2013 TOPMODEL CZ Manufactured by TOPMODEL CZ s.r.o. 679 05 HABRŮVKA 100 - Better made in the Czech Republic
www.topmodelcz.cz e-mail: info@topmodelcz.cz

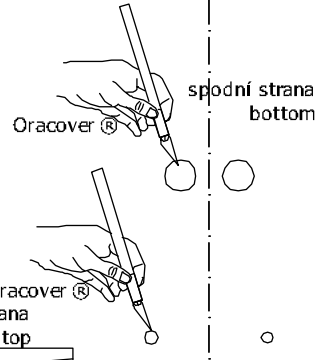
Oracover®
pro 2-25
for 2-25

SPODNÍ STRANA
BOTTOM

2

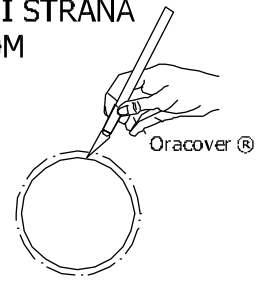


spodní + horní strana
bottom + top



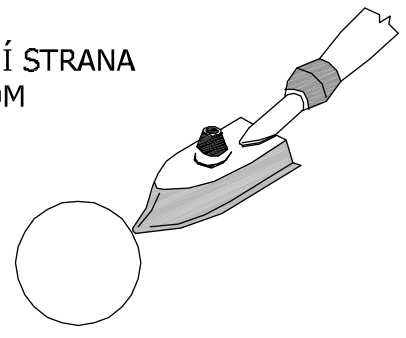
SPODNÍ STRANA
BOTTOM

2

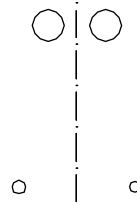


SPODNÍ STRANA
BOTTOM

2

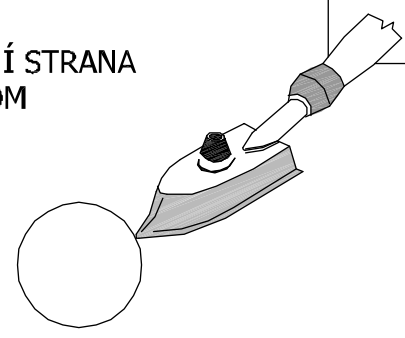


SPODNÍ STRANA
BOTTOM



SPODNÍ STRANA
BOTTOM

2



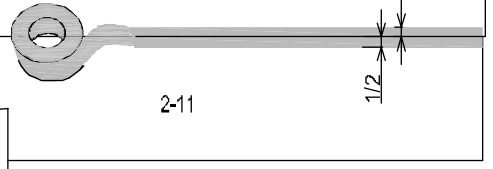
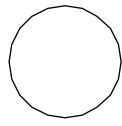
2

SPODNÍ STRANA
BOTTOM

krok 1.
step 1.



krok 2.
step 2.



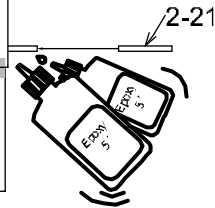
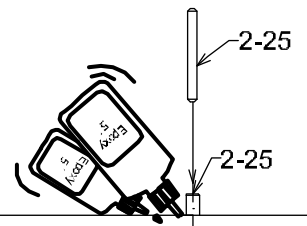
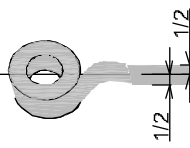
2

VRCHNÍ STRANA
TOP

krok 1.
step 1.

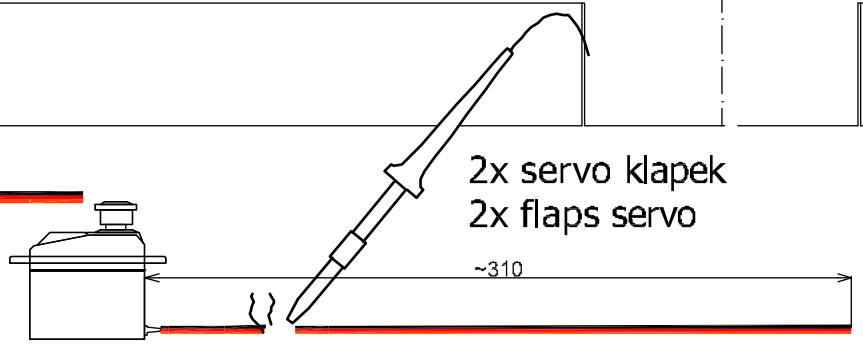


krok 2.
step 2.

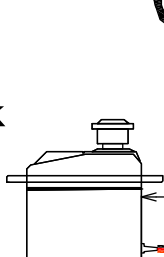


2

pro servo klapek
for flaps servo



pro servo křidélek
for aileron servo

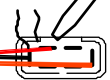


~770 - 2x + ~300 - 2x

770

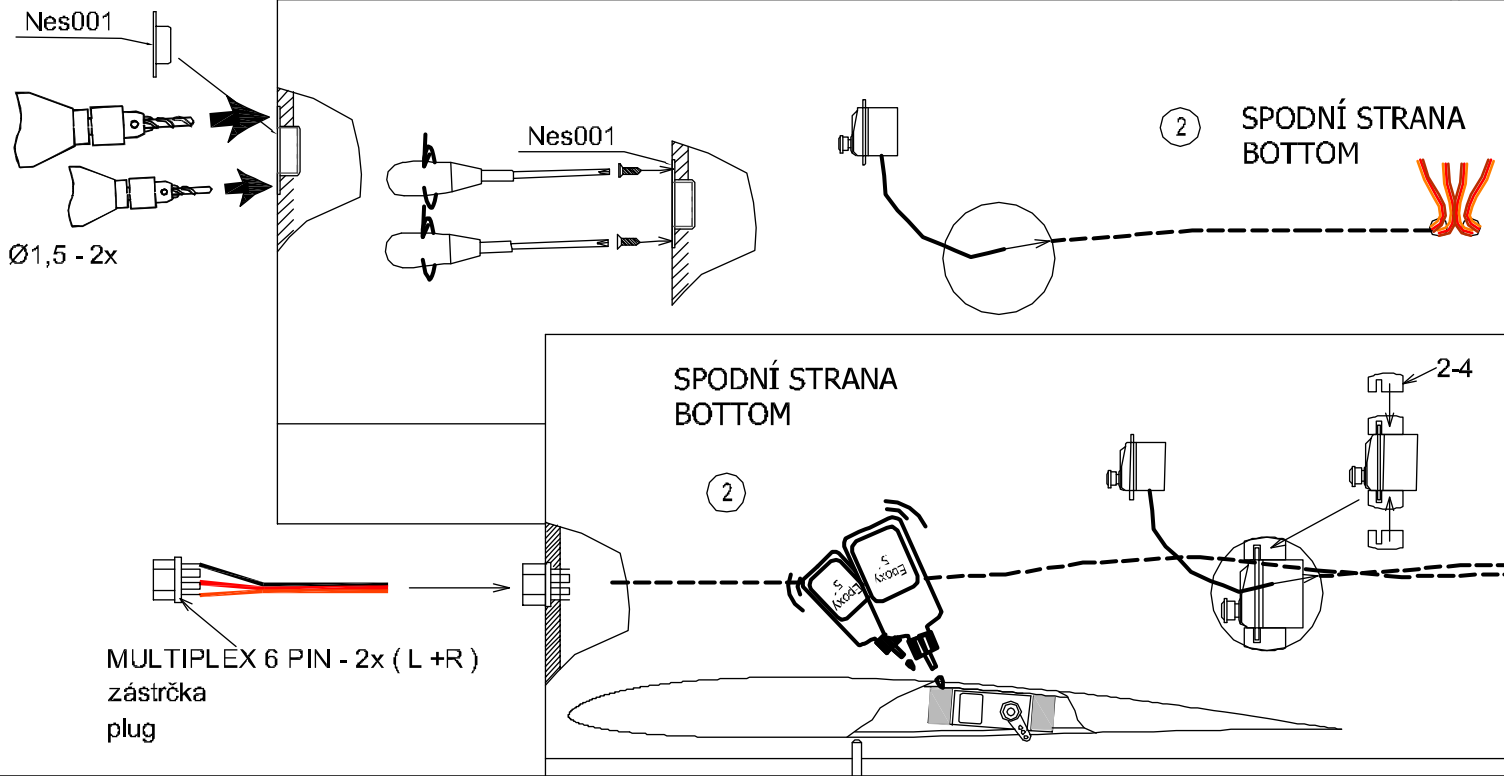
2x servo křidélek
2x aileron servo

~330



zástrčka
plug

MULTIPLEX 6 PIN - 2x



SPODNÍ STRANA
BOTTOM

"Z"

2

Ø1,5 pro 2-81
Ø1,5 for 2-81

2-11

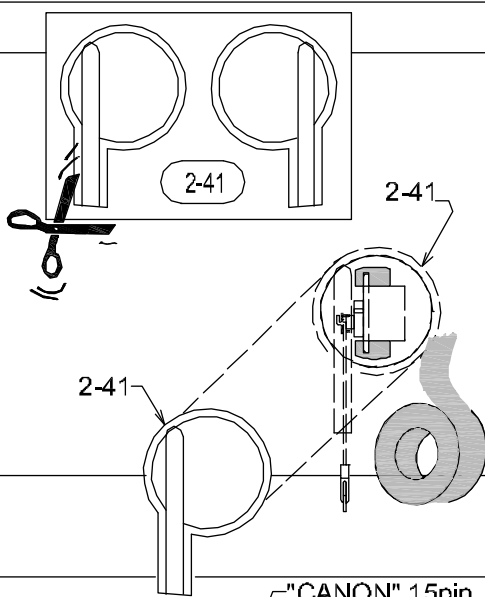
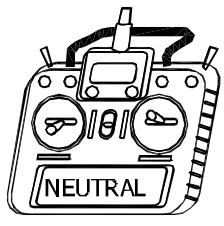
2-81

"Z"

2-5

2-6

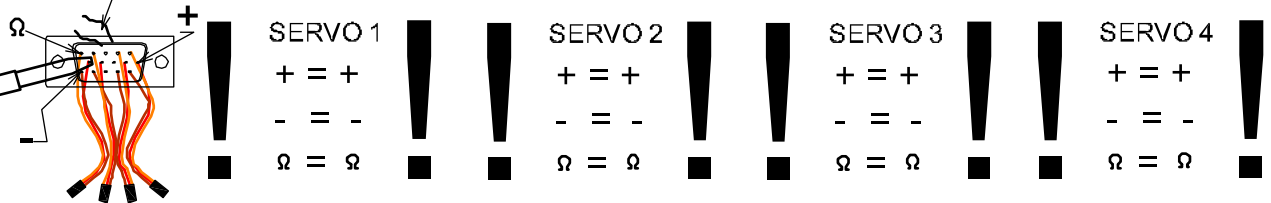
2-81

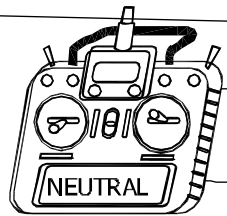
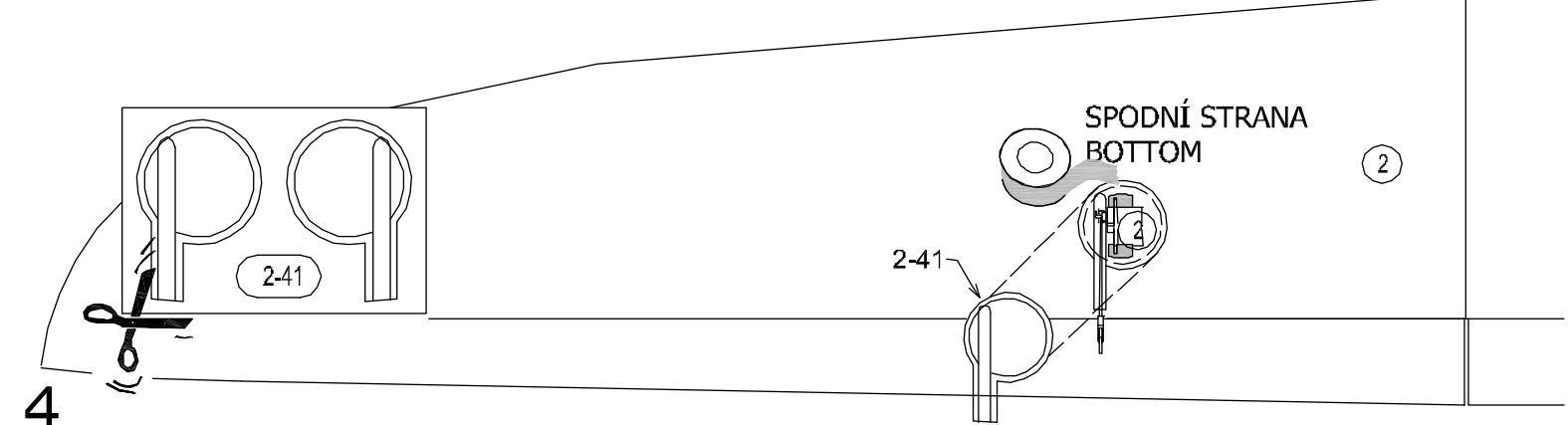
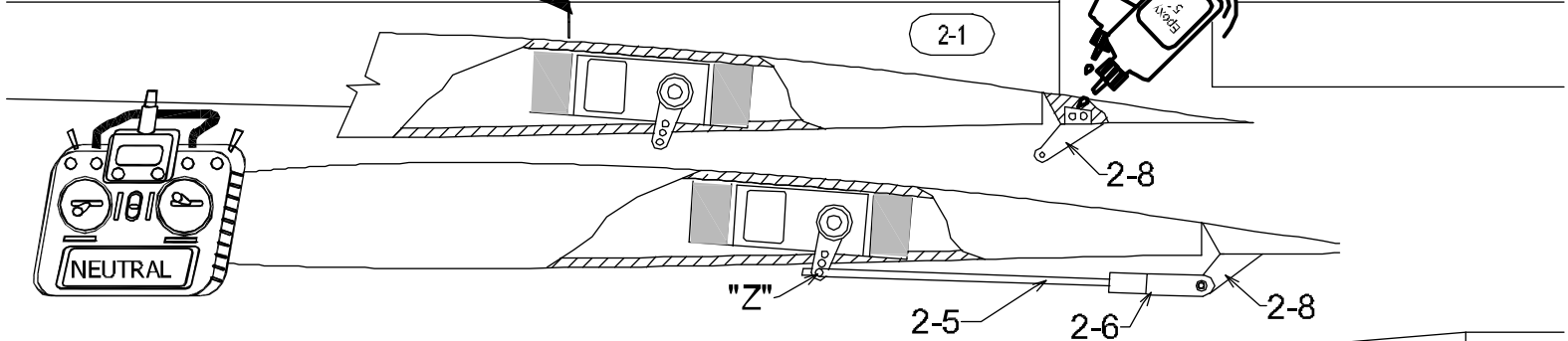
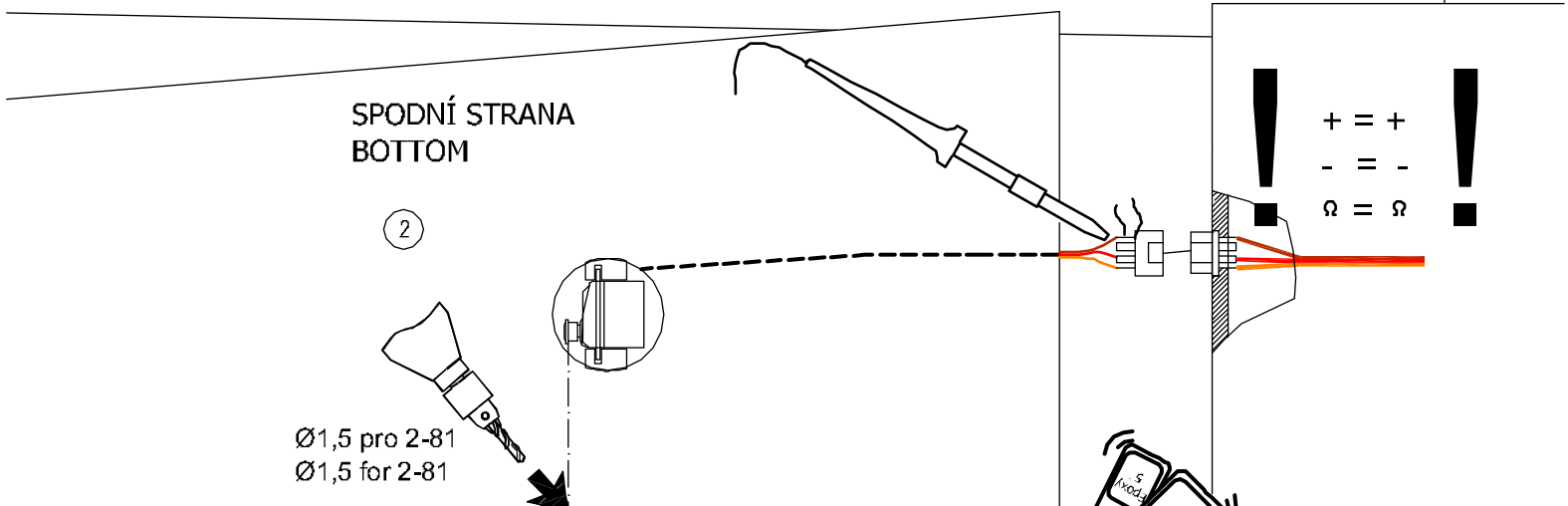
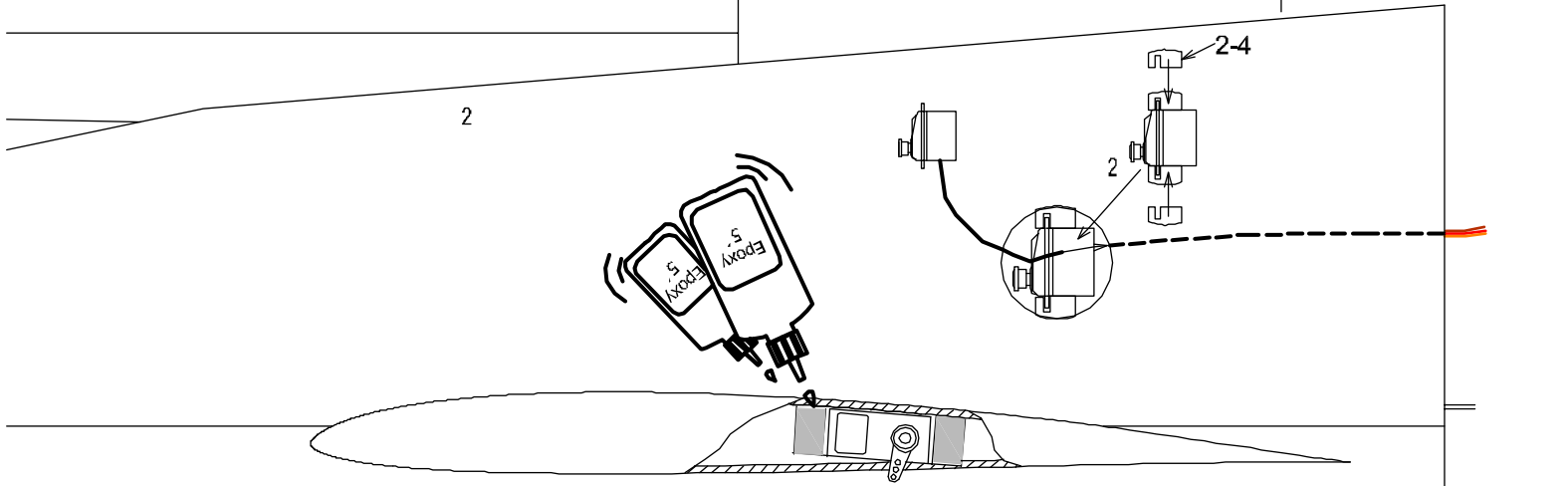
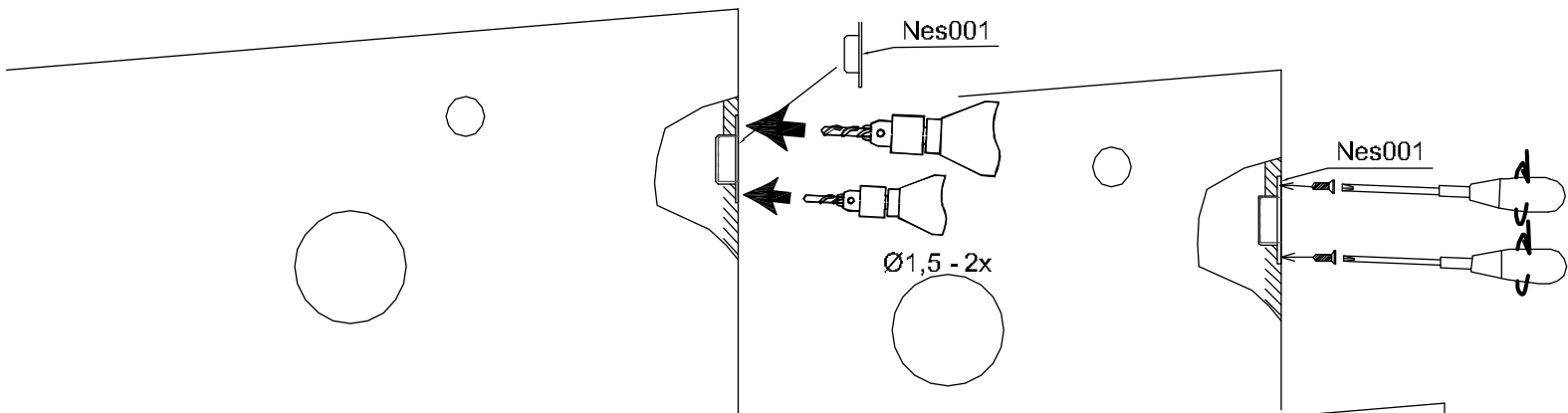


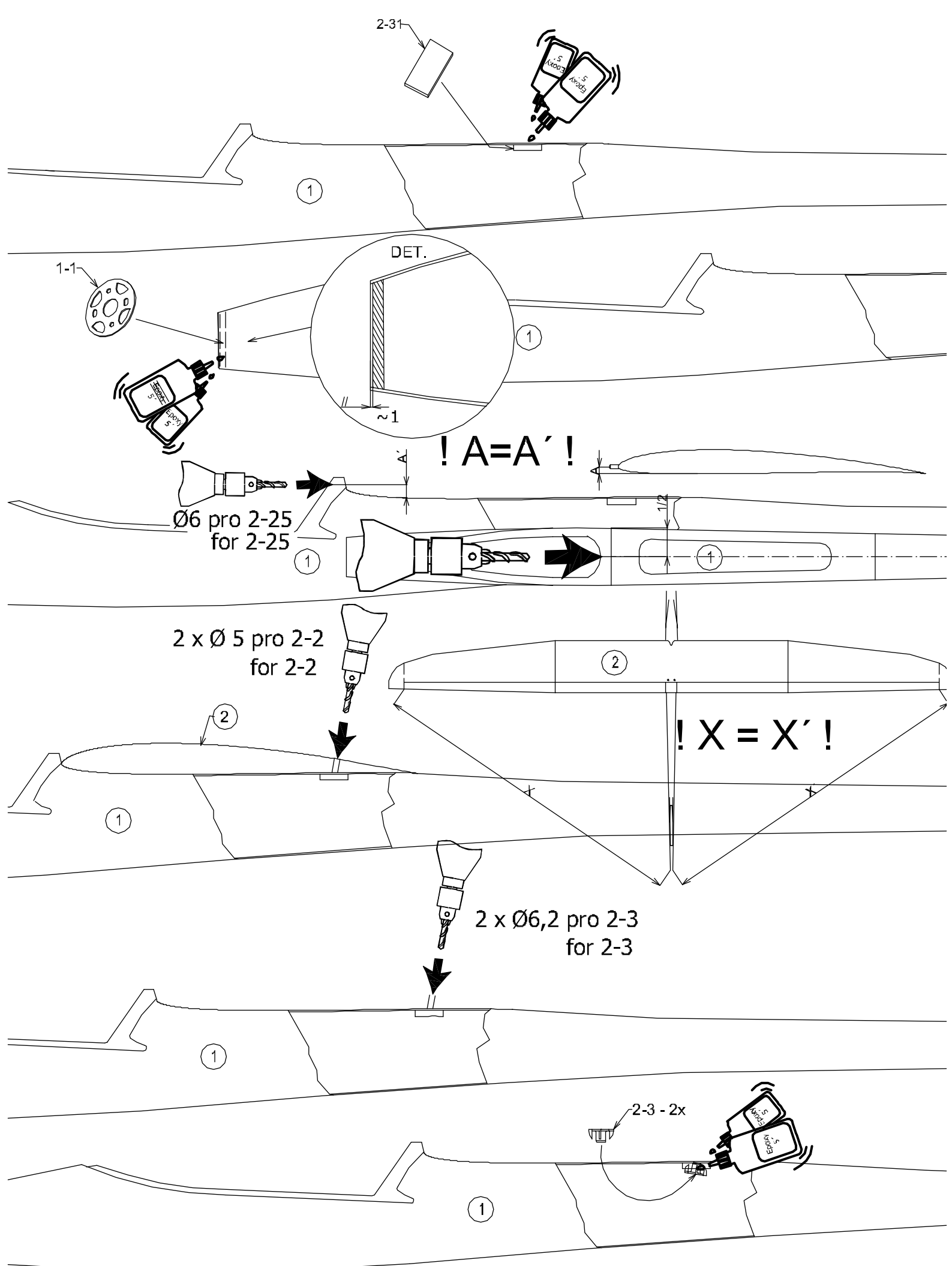
SPODNÍ STRANA
BOTTOM

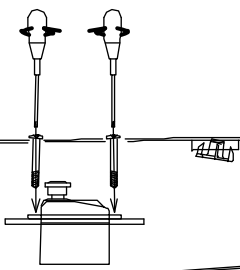
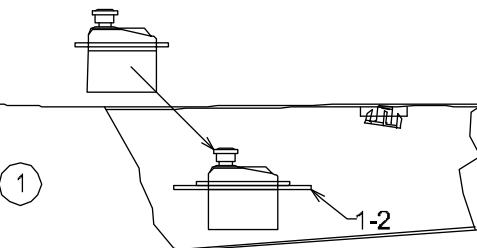
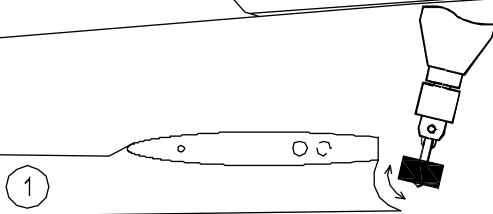
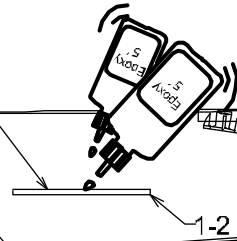
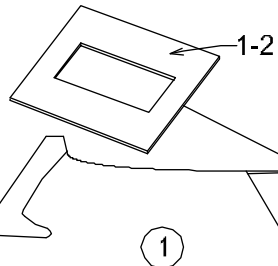
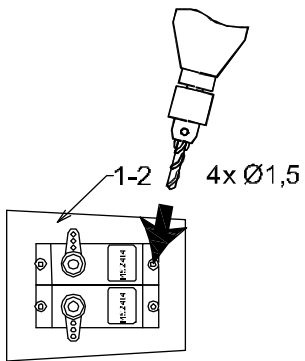
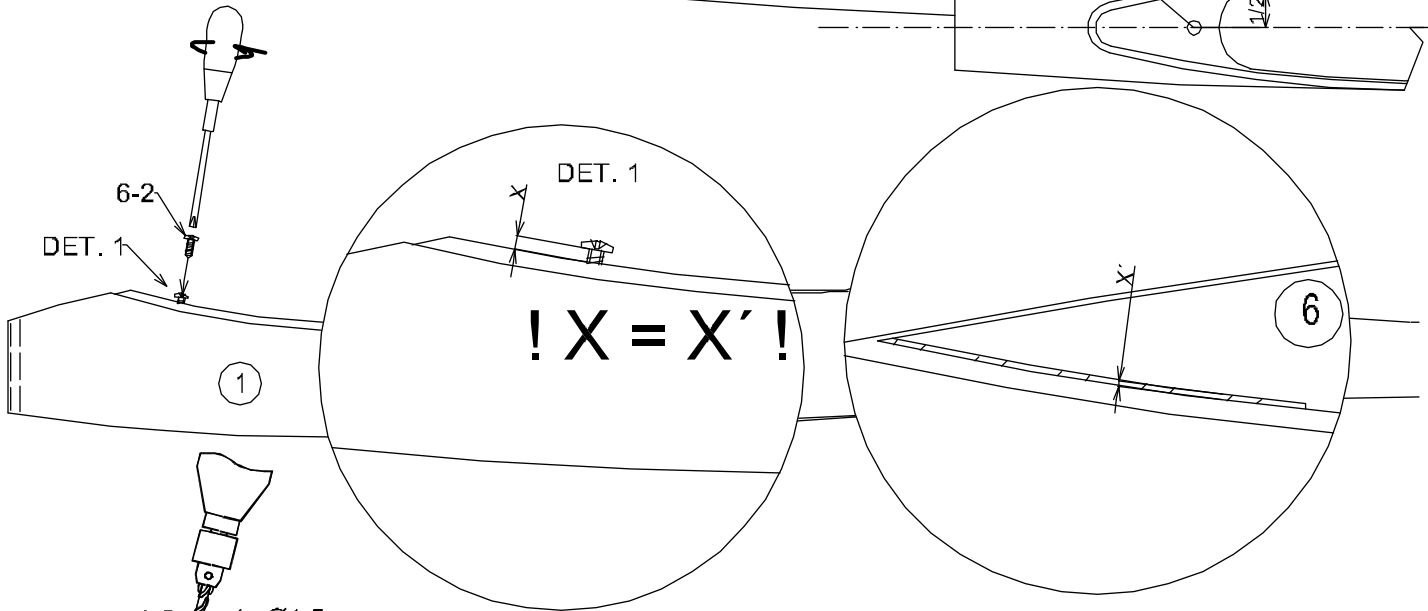
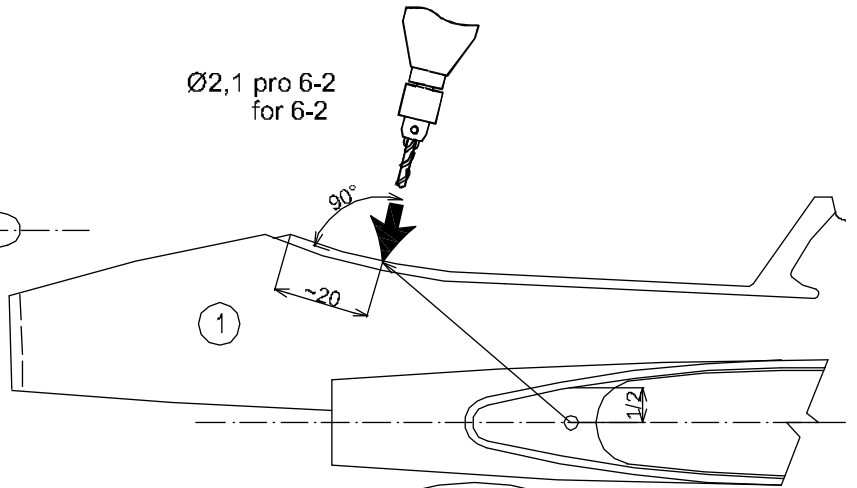
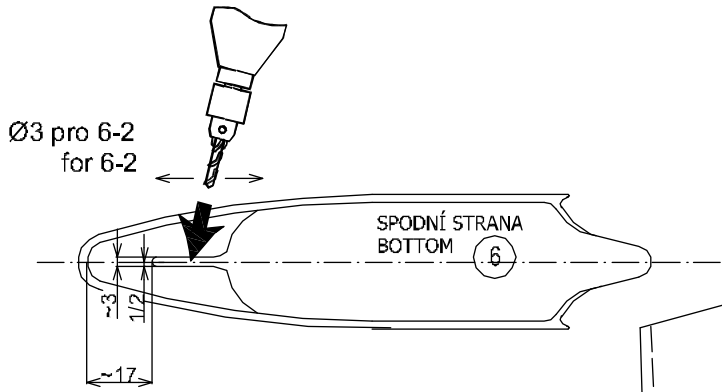
2

"CANON" 15pin

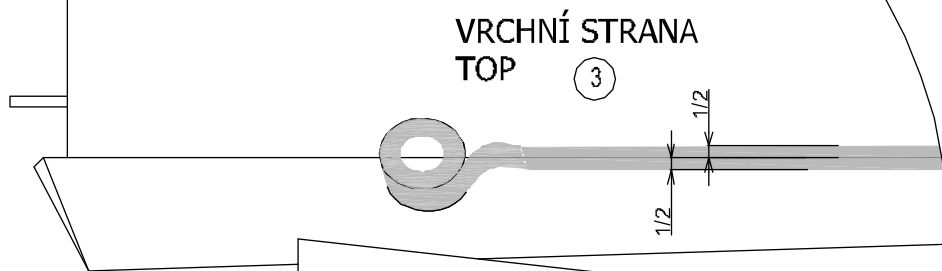
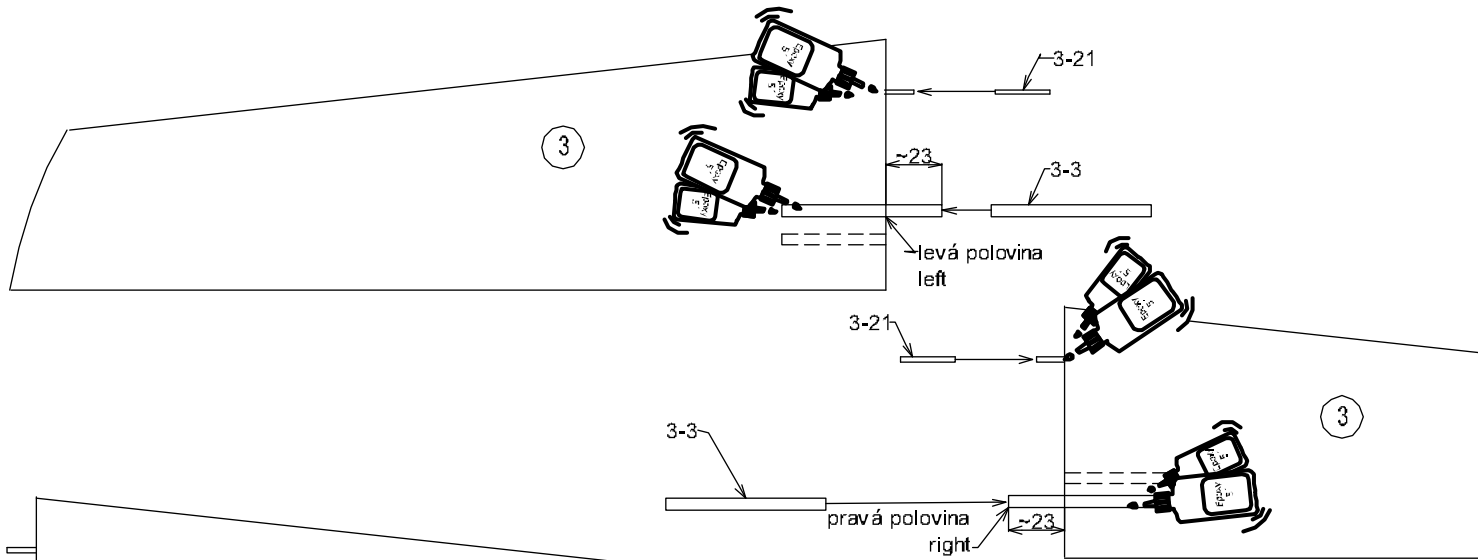




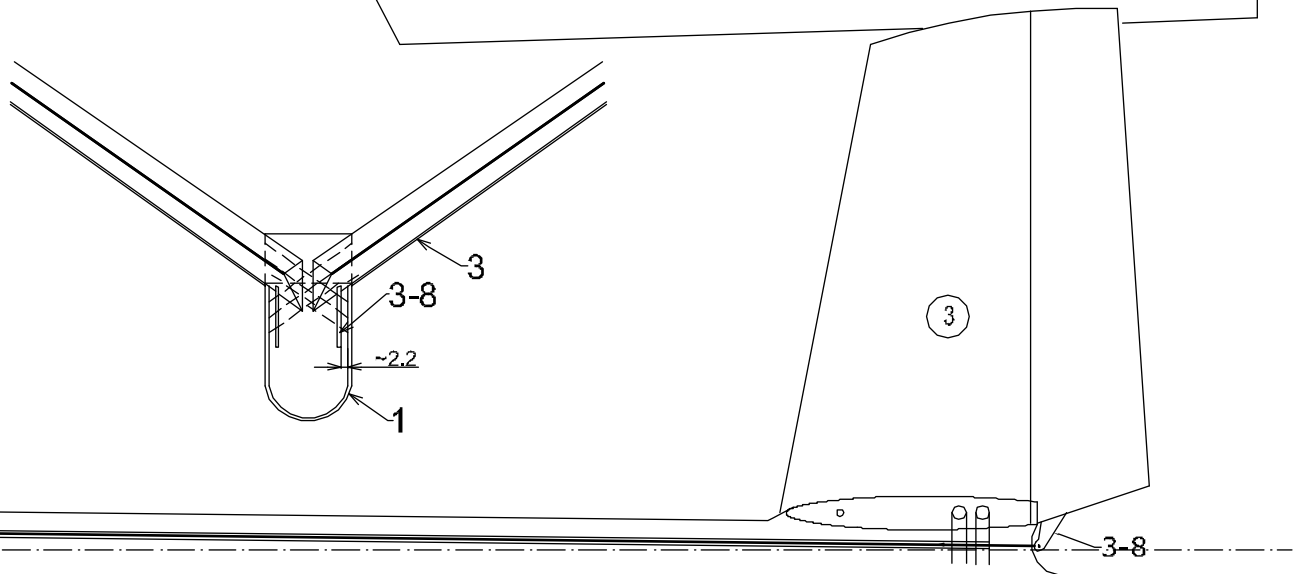
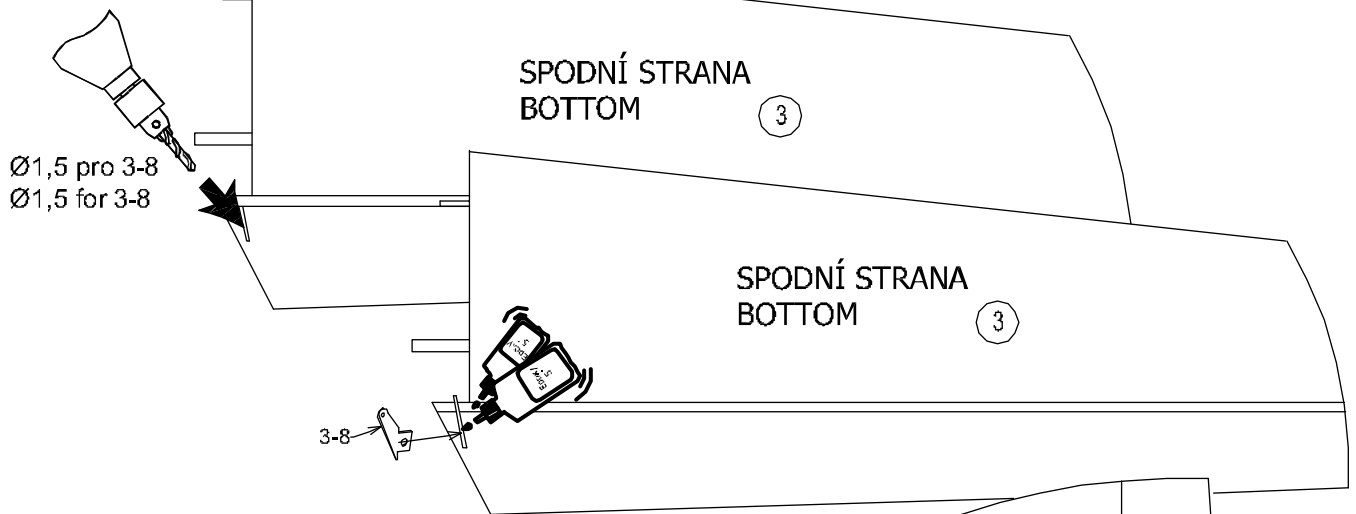


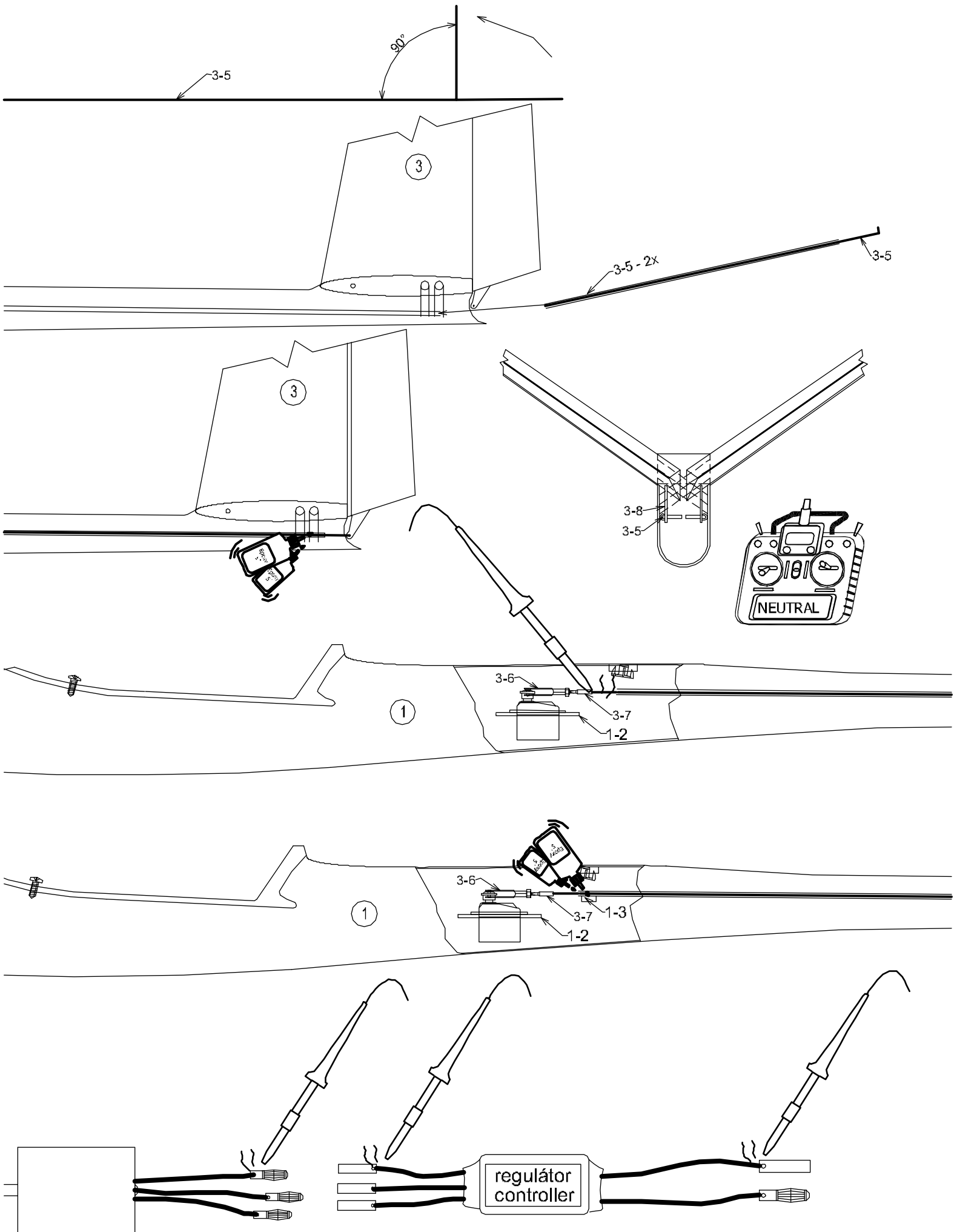


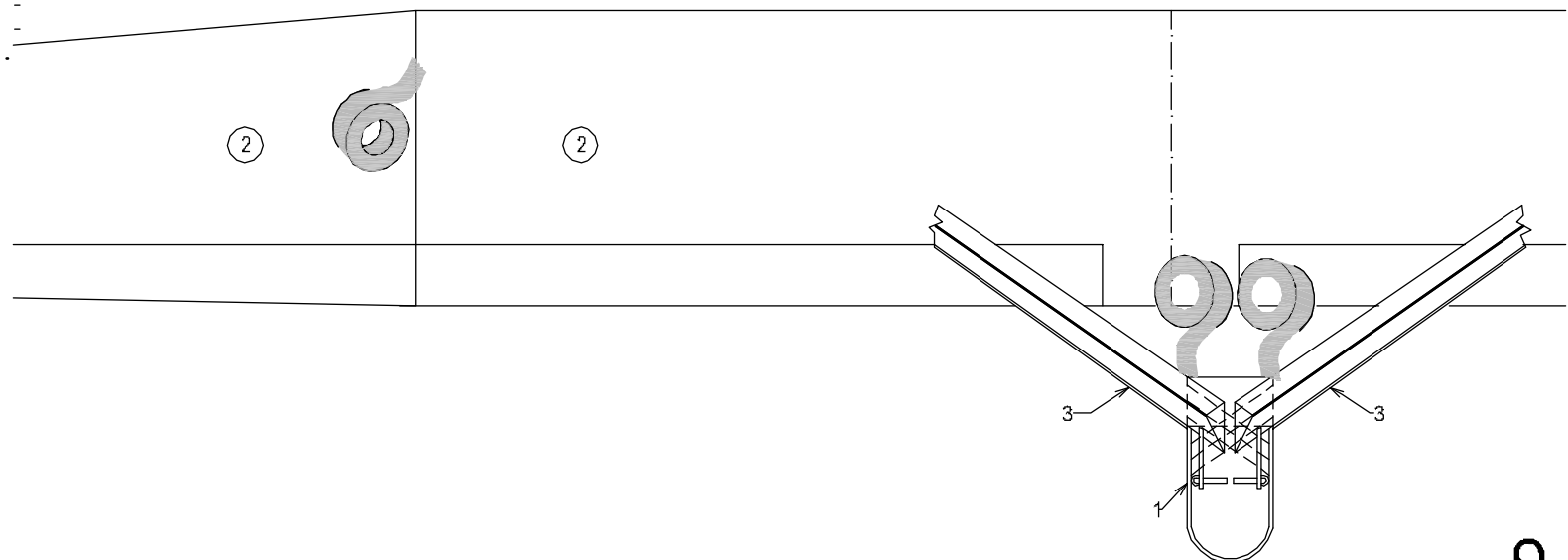
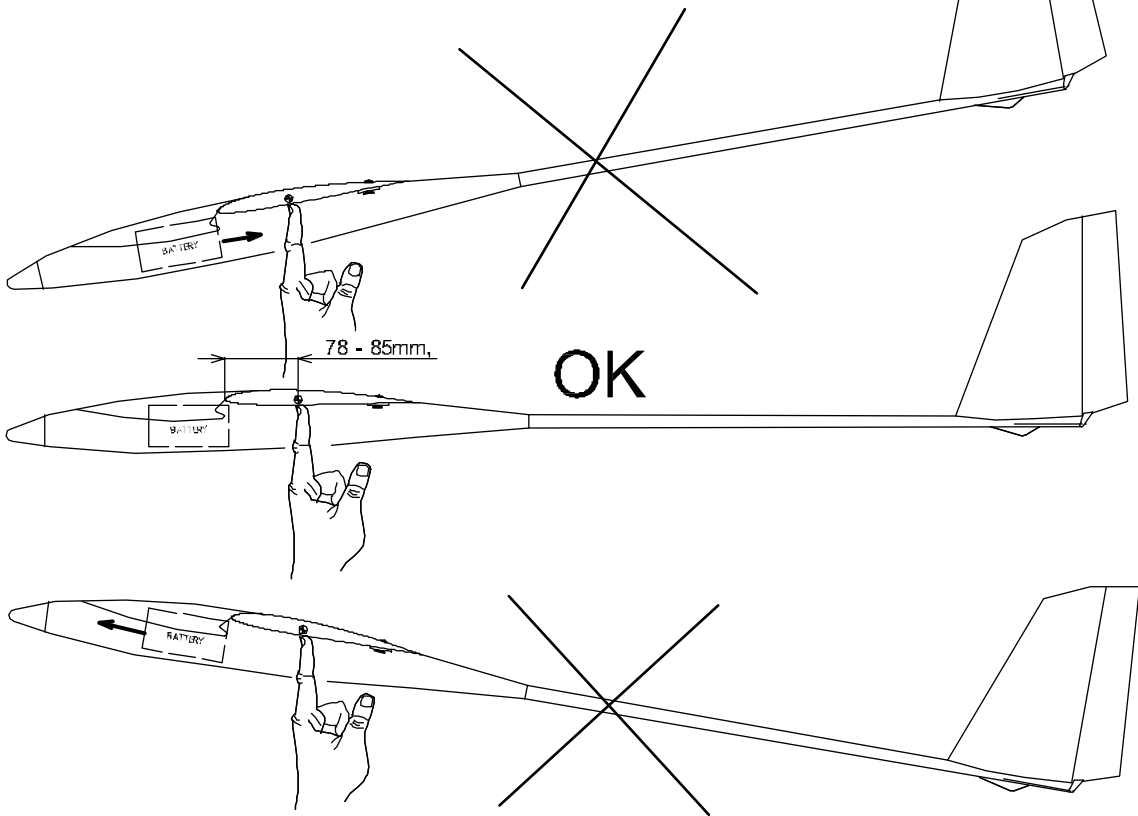
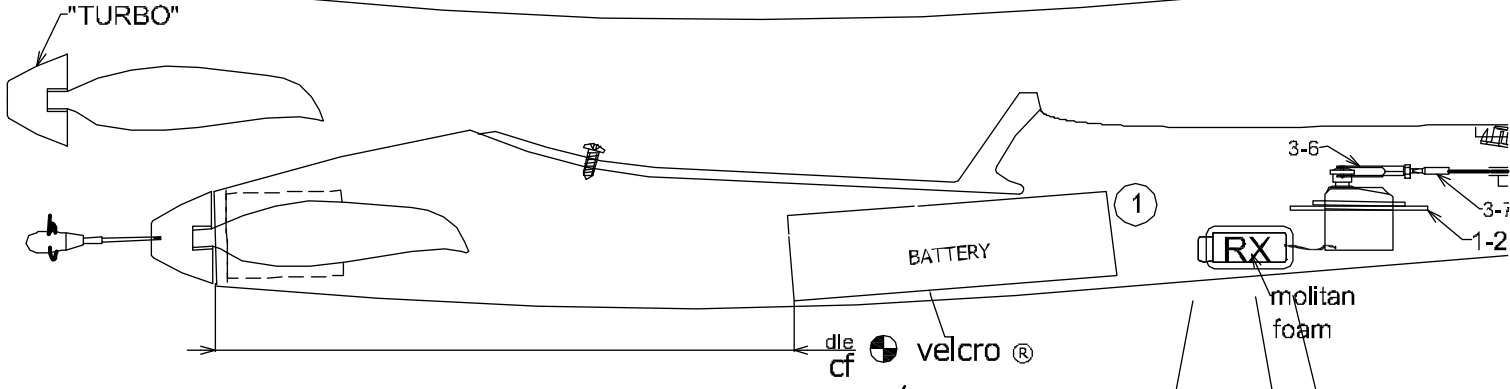
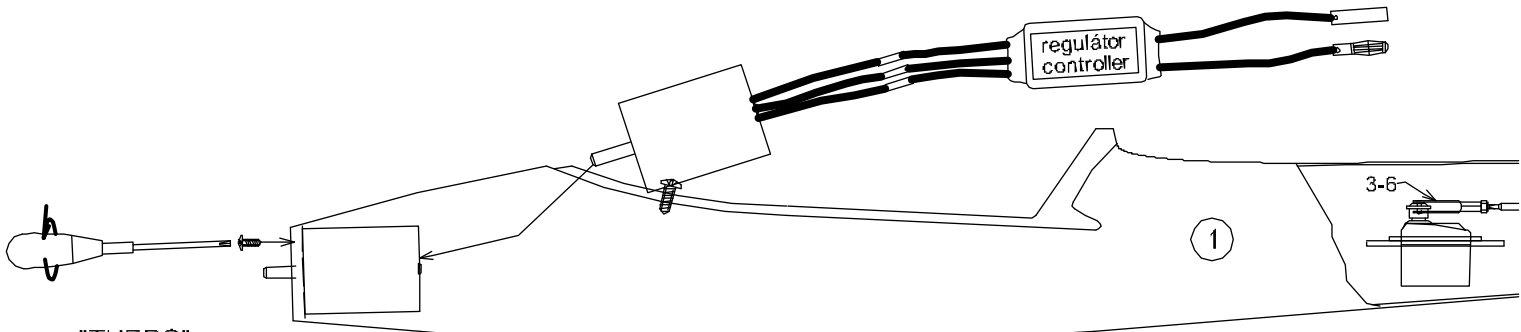
3 levá i pravá polovina ocasních ploch
left side and right side of elevator

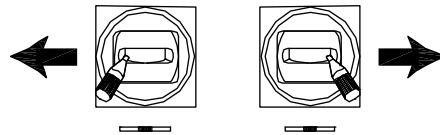
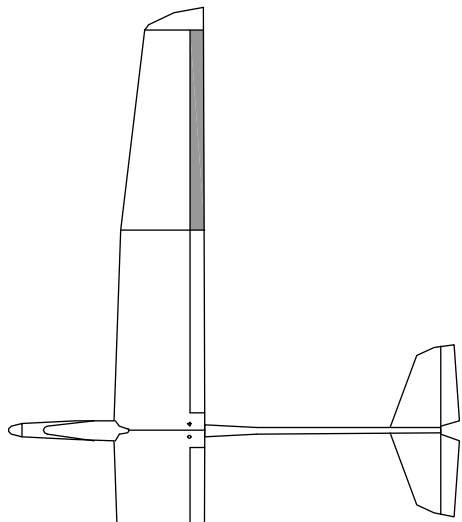


- krok 1. step 1. páska tape
- krok 2. step 2. páska 2 tape

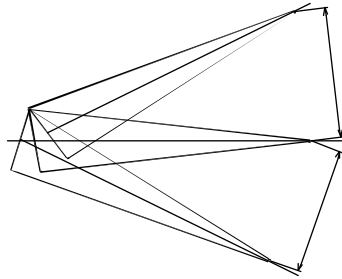








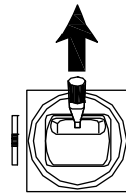
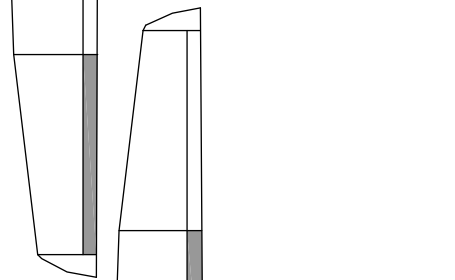
↑ Přistání - 15-18 mm
Landing



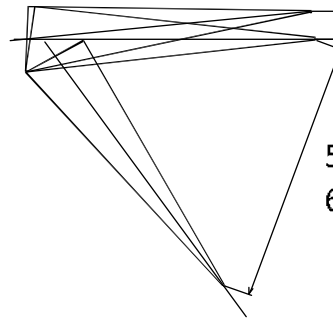
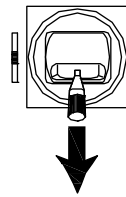
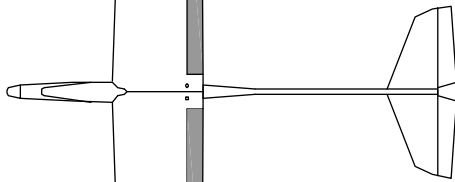
20-25

EXPO 25%

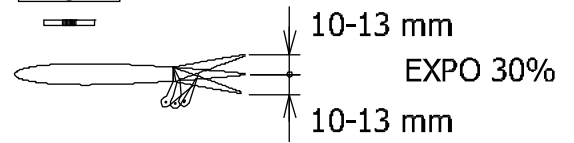
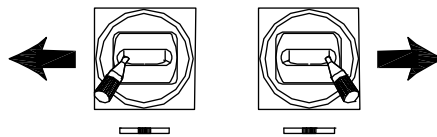
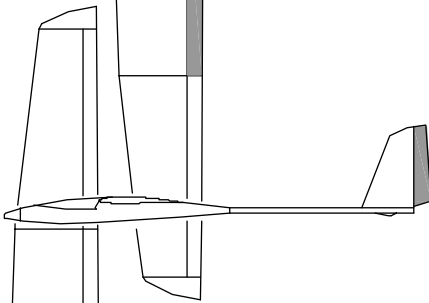
9-11 mm



2-3 mm



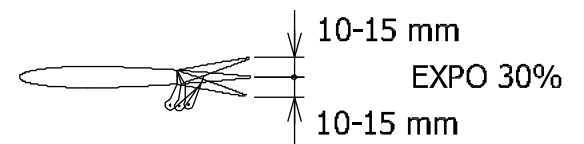
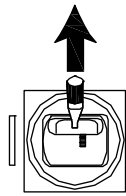
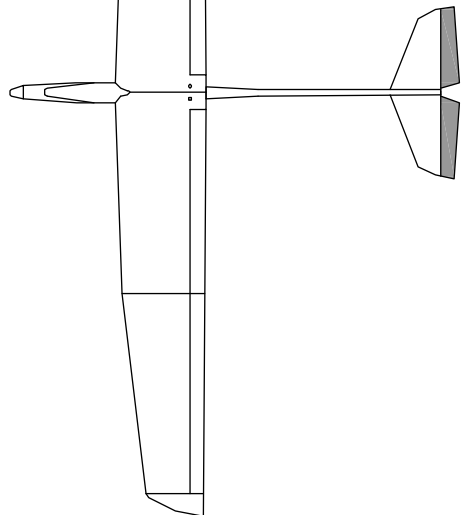
5 mm - thermik
60 mm - přistání
Landing



10-13 mm

EXPO 30%

10-13 mm



10-15 mm

EXPO 30%

10-15 mm

