

Swish

electro

ACRO PARK FLYER



Manufactured by:

TOPMODEL CZ

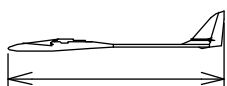
679 05 HABRŮVKA 100 - CZECH REPUBLIC

www.topmodelcz.com

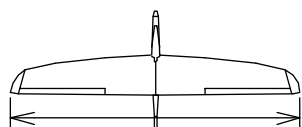
e-mail: info@topmodelcz.cz

Order N°:02055E

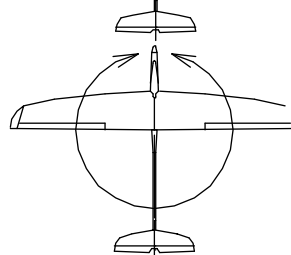
Radio system you'll need :



1100mm



1485 mm

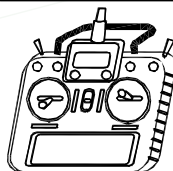


24dm²

25-33g/dm²



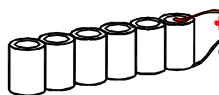
0,6 - 0,8 kg



ailerons - 2 servos
elevator
rudder
motor



AXI2217/12 V2 Long
Mega ACn 16/15/6



3S LiPo 1,5-2,1Ah



MH 30mod.

Neří-li uvedeno jinak, všechny
neoznačené míry jsou v milimetrech
UNLES STATED, ALL DIMENSIONS
ARE IN MILIMETERS

GB - USA**Parts list**

Part #	Part name	Material, dimensions	Loose	In bag
	building instruction		01	-
1A	fuselage front part	fibreglass	01	-
1B	fuselage tube	fibreglass	01	-
1-1	motor mount	fibreglass	-	01
1-2	servo tray	plywood 4 mm	-	01
1-3	air hole cover	ABS	-	01
2	wing	balsa assembly	03	-
24	wing joiner	plywood 4 mm	-	01
2-1	aileron	balsa	02	-
2-2	wing fixing screw	screw M 4 x 16 mm	-	02
2-25	centering pin	fibreglass Ø 4 x 40 mm	-	01
2-3	nut	Al M4	-	02
2-31	nut mount	plywood 3 x 20 x 35 mm	-	01
2-4	servo mount	polyurethan	-	04
2-41	wing servo cover	ABS plastic	-	02
2-5	aileron-flap pushrod	piano wire Ø 2 mm	-	02
2-7	clevis	MPJ 2110	-	02
2-8	aileron horn	fibreglass plate 1 mm	-	02
3	horizontal stabilizer	balsa	01	-
3-5	link	bowden Ø2 mm L=790mm, piano wire Ø0,8 mm L= 870mm	01+01	-
3-6	threaded coupler	MPJ 2012	-	01
3-7	clevis	MPJ 2110	-	01
3-8	horn	fibreglass plate 1 mm	-	01
4	vertical tail	balsa	01	-
4A	vertical tail mount	plywood 4 mm	-	01
4-5	vertical tail link	bowden Ø2 mm L=790mm, piano wire Ø0,8 mm L= 870mm	01+01	-
4-6	threaded coupler	MPJ 2012	-	01
4-7	clevis	MPJ 2110	-	01
4-8	horn	fibreglass plate 1 mm	-	01
6	canopy	fibreglass	01	-
6-1	canopy fixing	wood screw Ø2,9x6,5 mm	-	01
7	stickers		04	

RECOMMENDED EQUIPMENT				
		Pieces		Item No. www.topmodelcz.com
transmitter	4 channel			
reciever	5 channel			
servo	Dymond D60	2	for ailerons	020D1816
	HS-65HB	2	for elevator & rudder	1HI3177
motor	AXI2217/12 V2 Long	1		3EL105615V2L
controller	SPIN 33 PRO	1		1RC23202
spinner	Alu precision spinner 30/3,17/8	1		0201503
propeller	CAMcarbon 9x6"	1		723401
battery	3S - 1,5-2,1Ah	1		

ATTENTION!

This model construction kit is not a toy and is not suitable for children under the age of 14. Incorrect use of this model could cause material damage or personal injury. You are fully responsible for your actions when you use this model.

Fly at a safe distance from occupied zones. Before switching on the radio, be sure, that no one else is using the same frequency as you !

Before first take-off check up please the center of gravity, the sense and size of the control surface angle and if model aeroplane parts aren't crooked. The reparation is possible through the use of hot-air dryer.

Kat. č. 02055E

Položka	Název dílu	Materiál, rozměr	Volně / ks	Balíček/ ks
	montážní návod		01	-
1A	trup gondola	laminát	01	-
1b	nosník ocasních ploch	laminát	01	-
1-1	motorová přepážka	sklotextit	-	01
1-2	držák serv	překližka. 4 mm	-	01
1-3	vstup vzduchu	ABS	-	01
2	křídlo	balsa konstrukční	02	-
24	spojka křídla	překližka 4 mm	-	01
2-1	křídélko	balsa	02	-
2-21	aretační kolík	laminát Ø 4 mm l = 40 mm	-	01
2-2	uchycení křídla	šroub nylon M 4 x 16 mm	-	02
2-3	uchycení křídla	matice M 4	-	02
2-31	podložka matice	překližka. 3 x 20 x 35 mm	-	01
2-4	držák serva	polyuretan	-	04
2-41	krytka serva	ABS folie Ø 57 mm	-	02
2-5	táhlo křídélka	drát Ø 2	-	02
2-7	koncovka táhla	MPJ 2110	-	02
2-8	páka křídélka	sklotextit 1 mm	-	02
3	VOP	balsa	01	-
3-5	táhlo výškovky	Bowden Ø 2 L=630 mm ocel Ø 0,8 L= 720 mm	-	01+01
3-6	spojka táhla	mosaz	-	01
3-7	koncovka táhla	MPJ 2110	-	01
3-8	páka VOP	sklotextit 1 mm	-	01
4	SOP	balsa	01	-
4A	pylon SOP + VOP	překližka 4 mm	01	-
4-5	táhlo směrovky	Bowden Ø 2 L=630 mm ocel Ø 0,8 L= 720 mm	-	01+01
4-6	spojka táhla	mosaz	-	01
4-7	koncovka táhla	MPJ 2110	-	01
4-8	páka VOP	sklotextit 1 mm	-	01
6	kabina	laminát	01	-
6-1	uchycení kabiny	vrut Ø 2,9 x 6,5 mm	-	01
7	obtisky		05	-

DOPORUČENÉ PŘÍSLUŠENSTVÍ

		Kusů		Obj.č.www.topmodelcz.com
vysílač	4 kanál			
přijímač	5 kanál			
servo	Dymond D60	2	pro křídélka a klapky	020D1816
	HS-65HB	1	pro výškovku a směrovku	1HI3177
motor	AXI2217/12 V2 Long	1		3EL105615V2L
regulátor	SPIN 33 PRO	1		1RC23202
kužel	Alu kužel 30/3,17/8	1		0201503
vtule	CAMcarbon 9x6"	1		723401
akumulátor	3S - 1,5-2,1Ah	1		

Před prvním startem zkontrolujte jestli nejsou díly modelu zkroucené.

Náprava je možná pomocí horkovzdušné pistole.

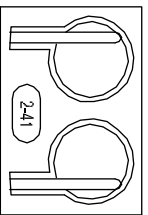
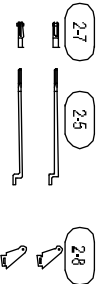
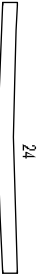
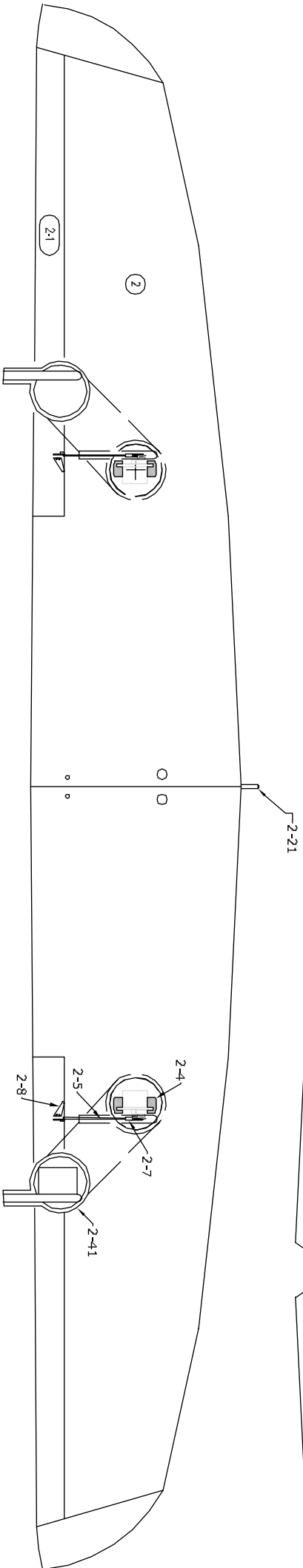
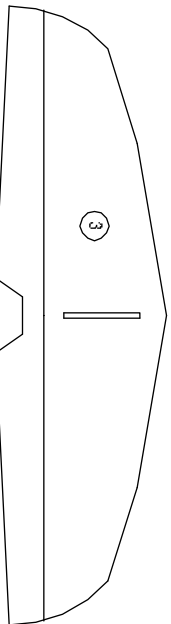
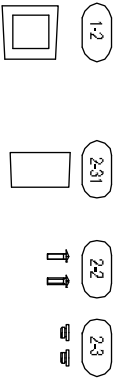
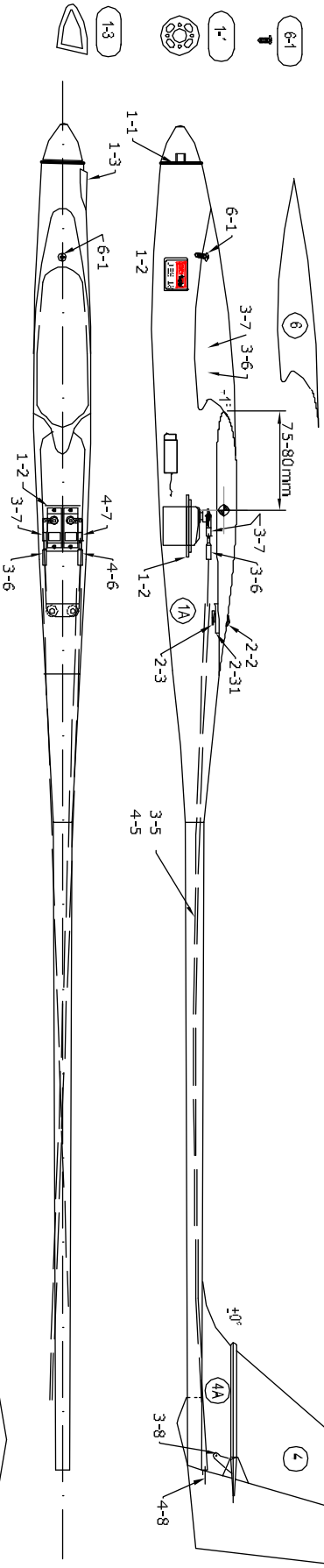
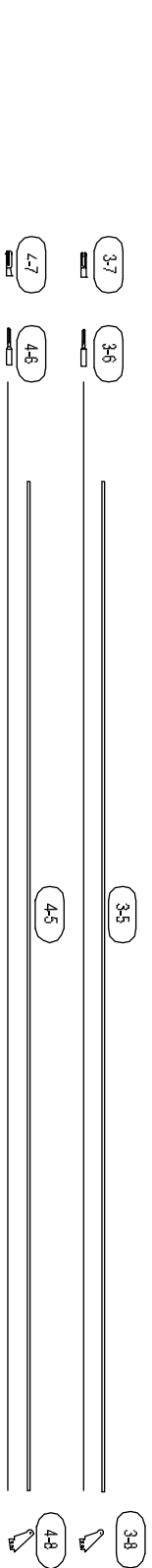
Dále zkontrolujte polohu těžiště, smysl a velikost výchylek kormidel.

Manufactured by:

TOPMODEL CZ

679 05 HABRŮVKA 100 - CZECH REPUBLIC

www.topmodelcz.com
e-mail:info@topmodelcz.cz



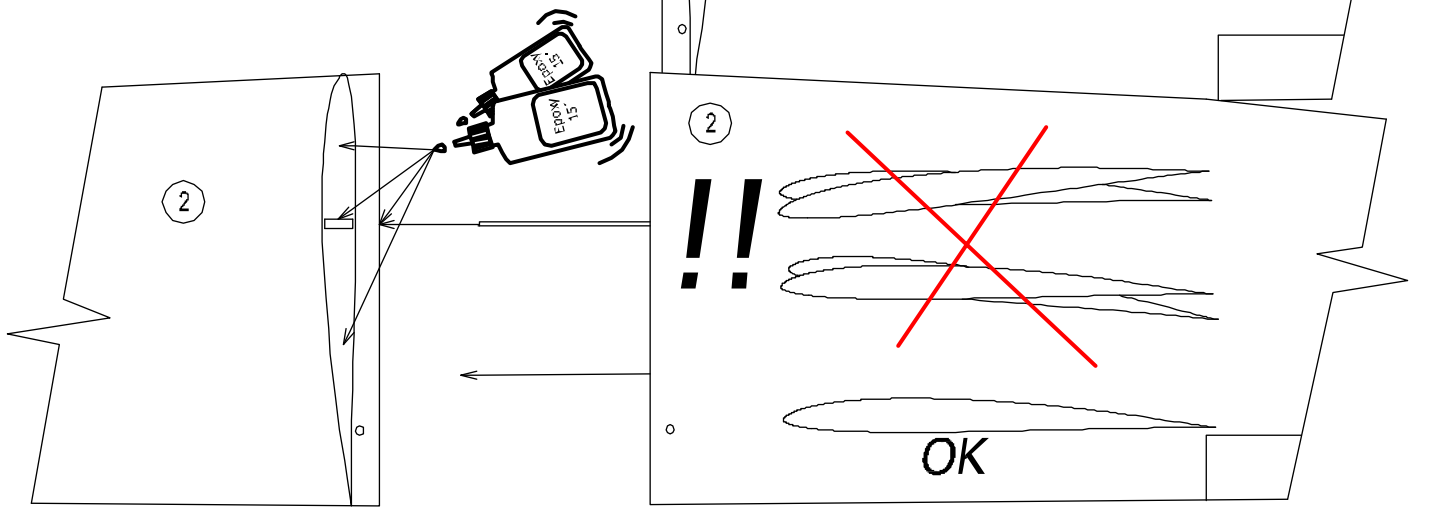
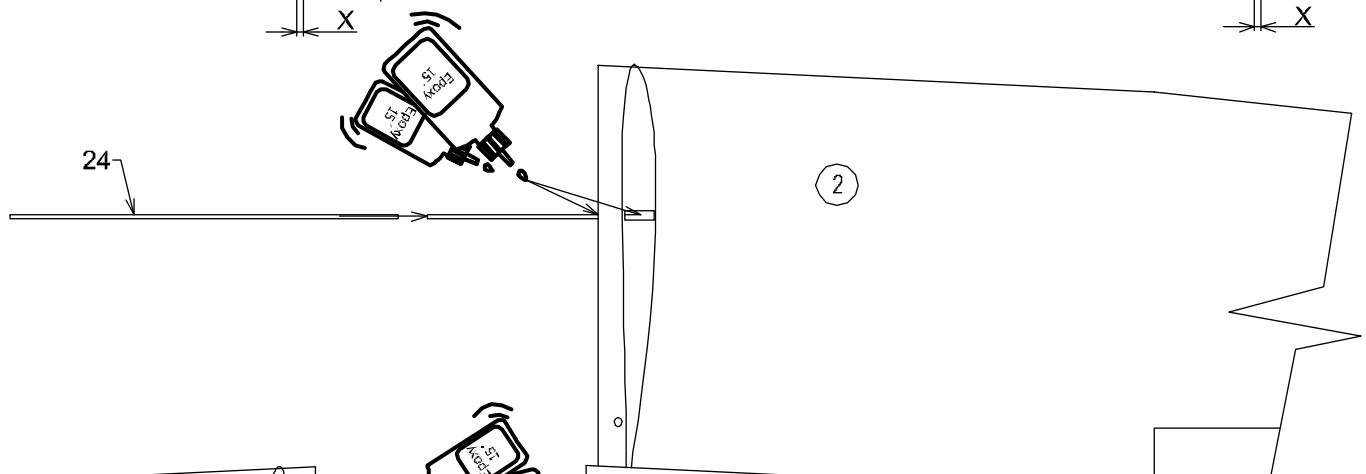
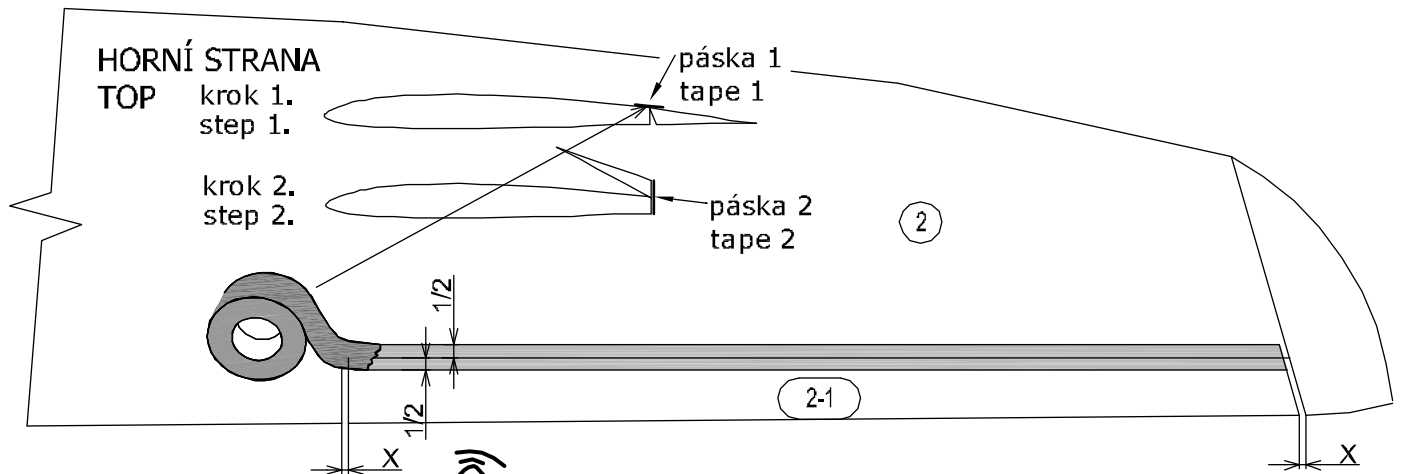
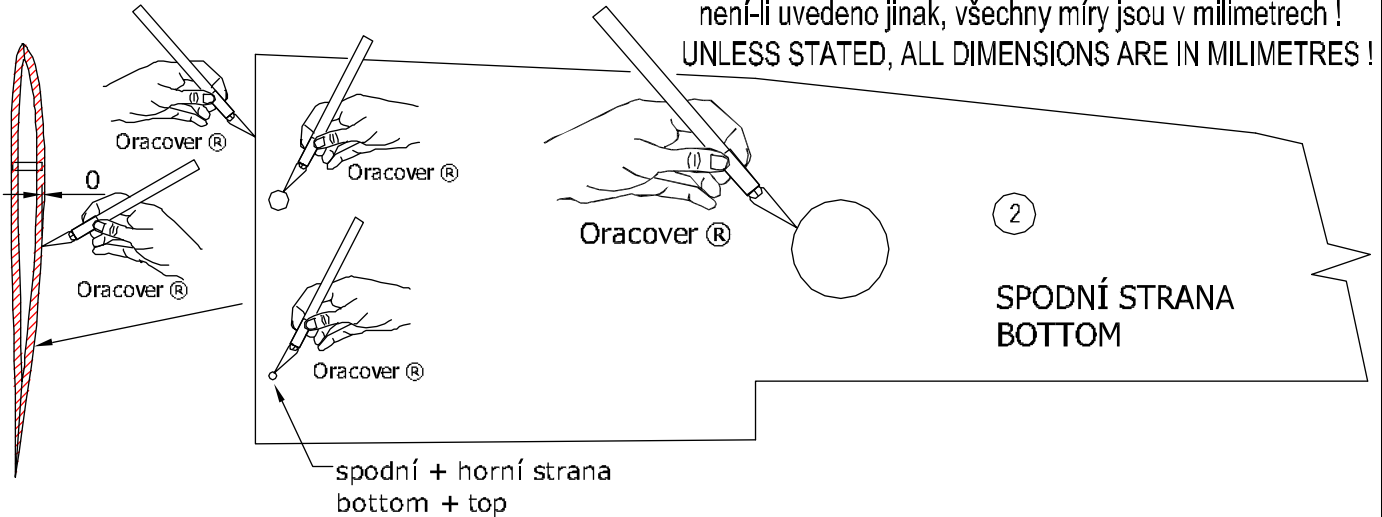
Swish electro

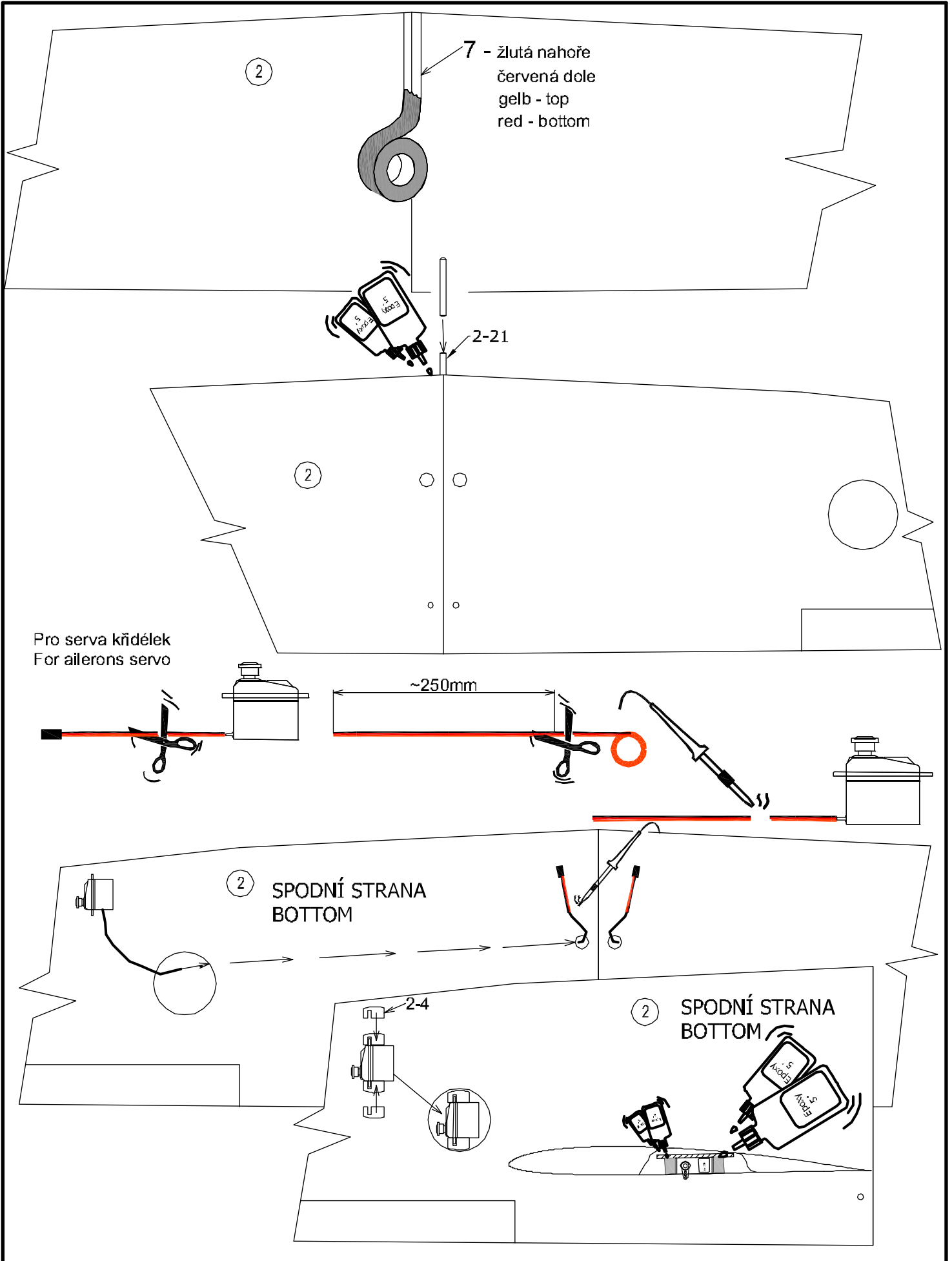
© TOPMODEL CZ Manufactured by TOPMODEL CZ s.r.o. 679 05 HABRŮVKA 100 - Better made in the Czech Republic
 www.topmodelcz.cz e-mail: info@topmodelcz.com

TOPMODEL CZ

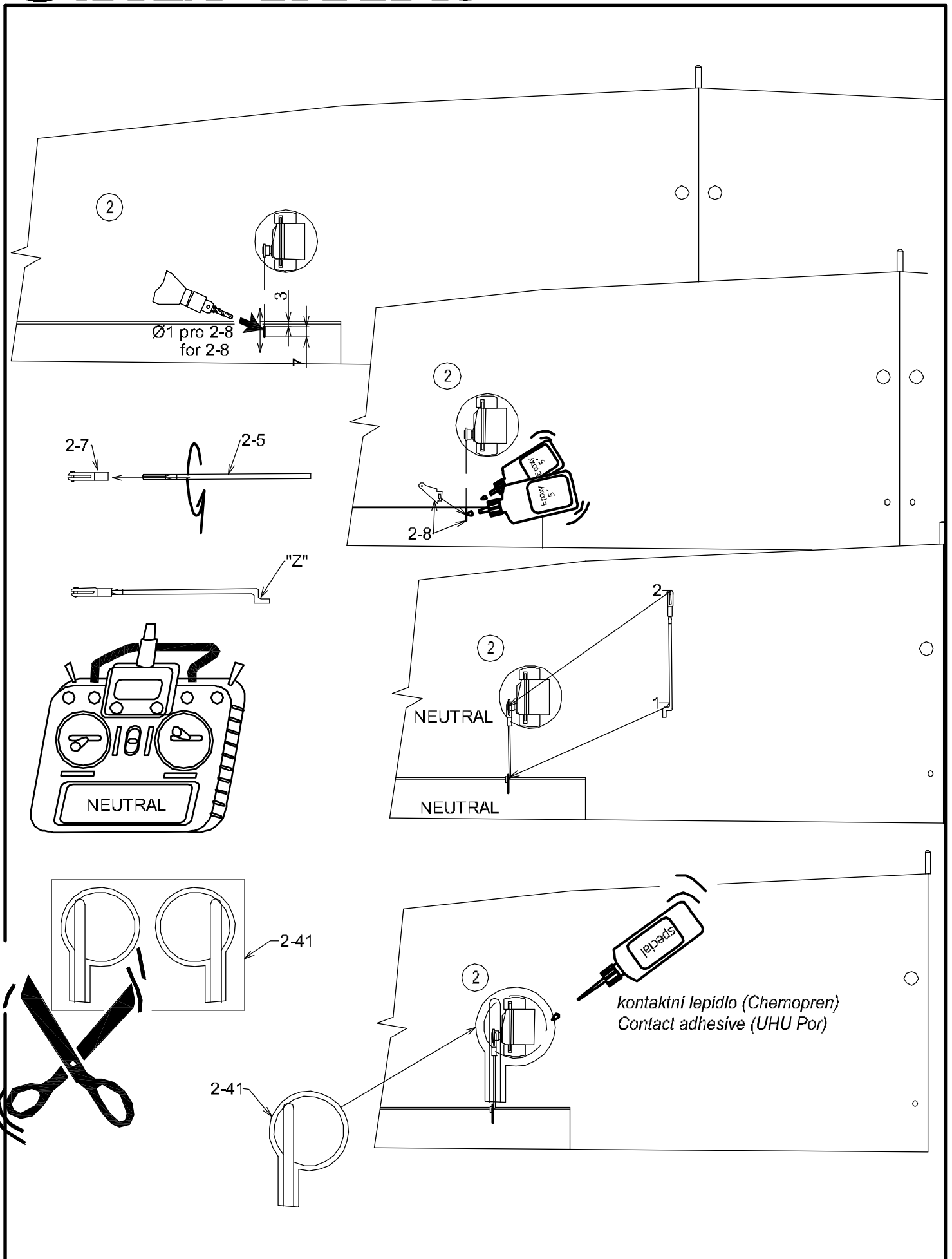
© TOPMODEL CZ Výkres není v měřítku - Not scale !!!

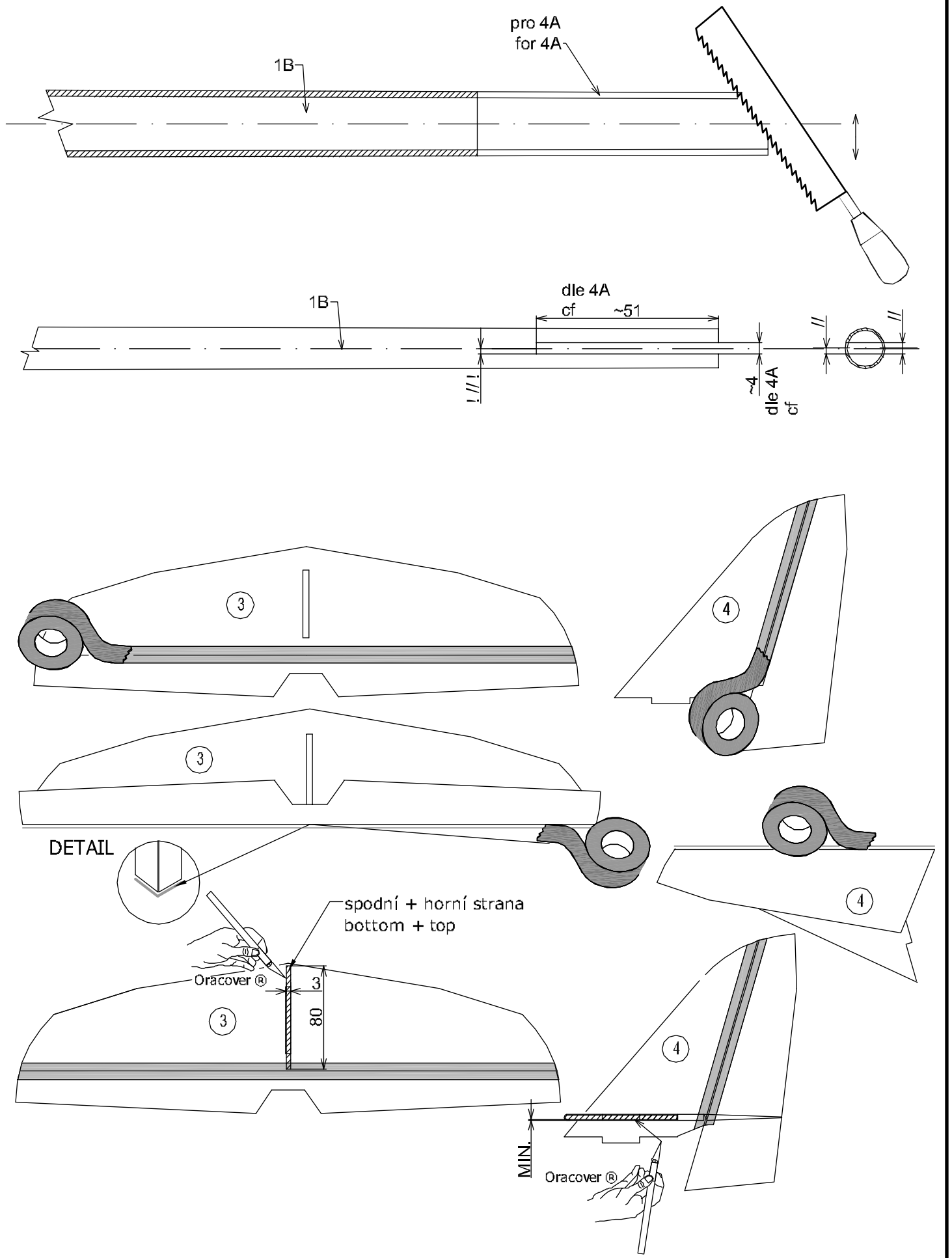
není-li uvedeno jinak, všechny míry jsou v milimetrech!
UNLESS STATED, ALL DIMENSIONS ARE IN MILLIMETRES!



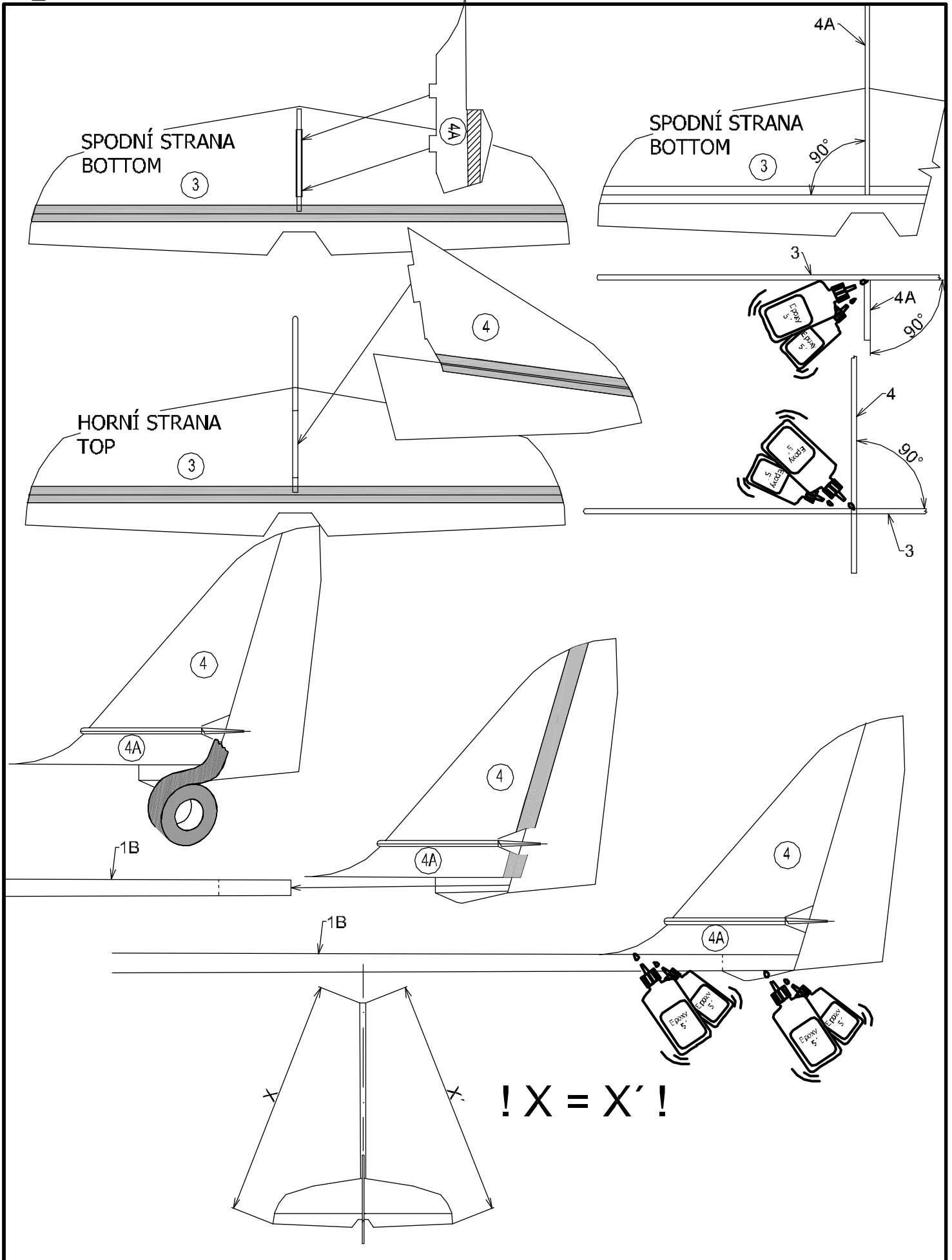


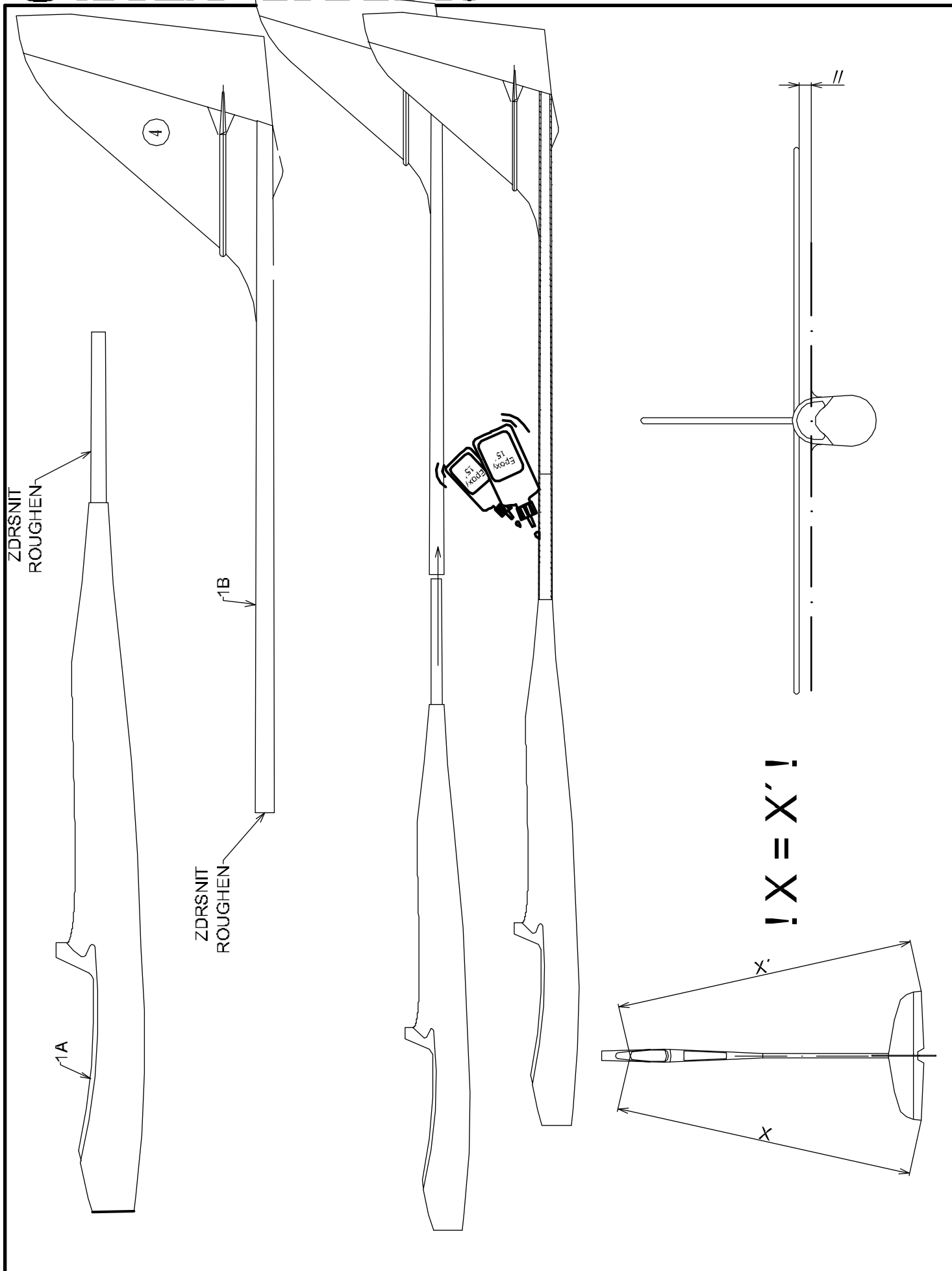
Swish electro



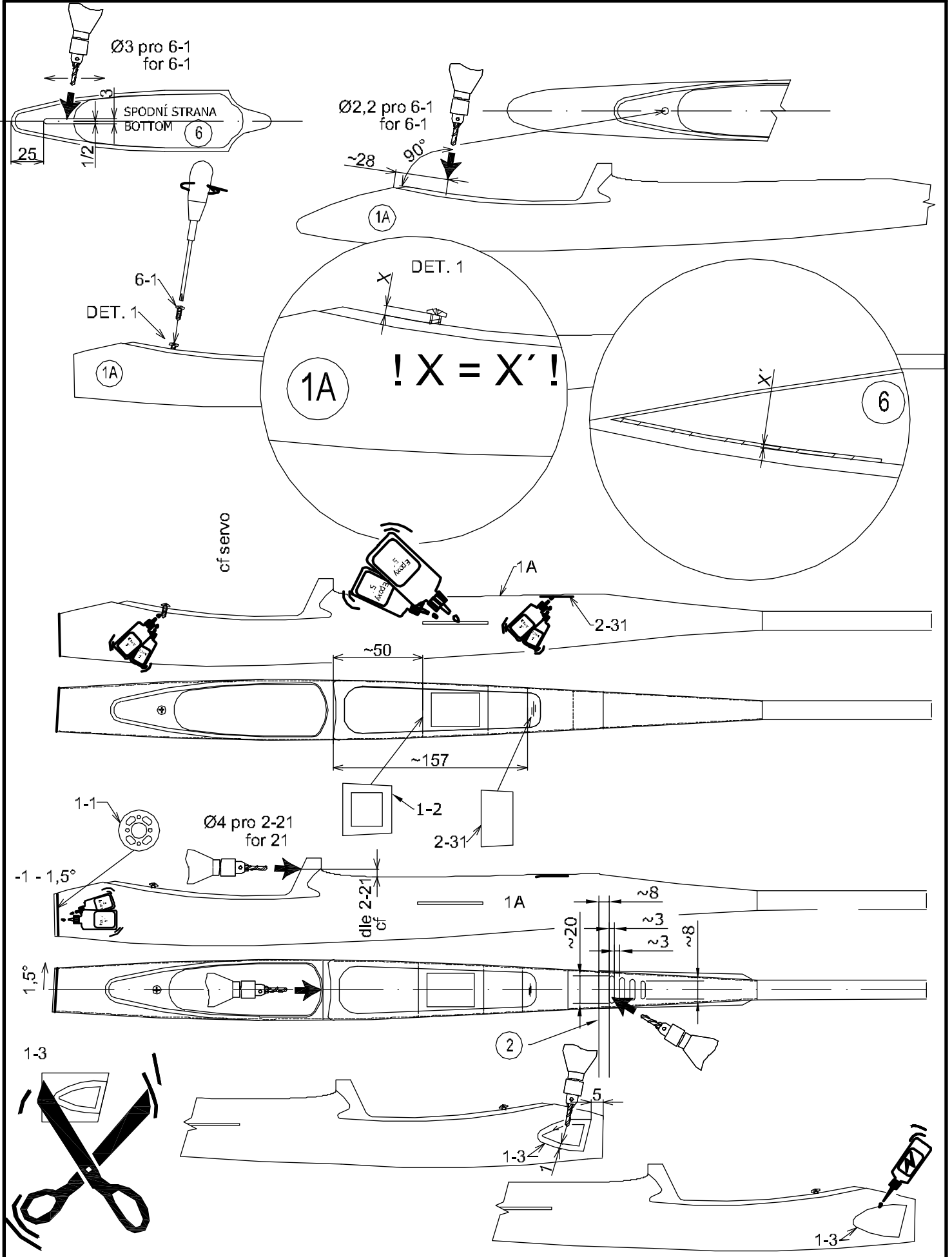


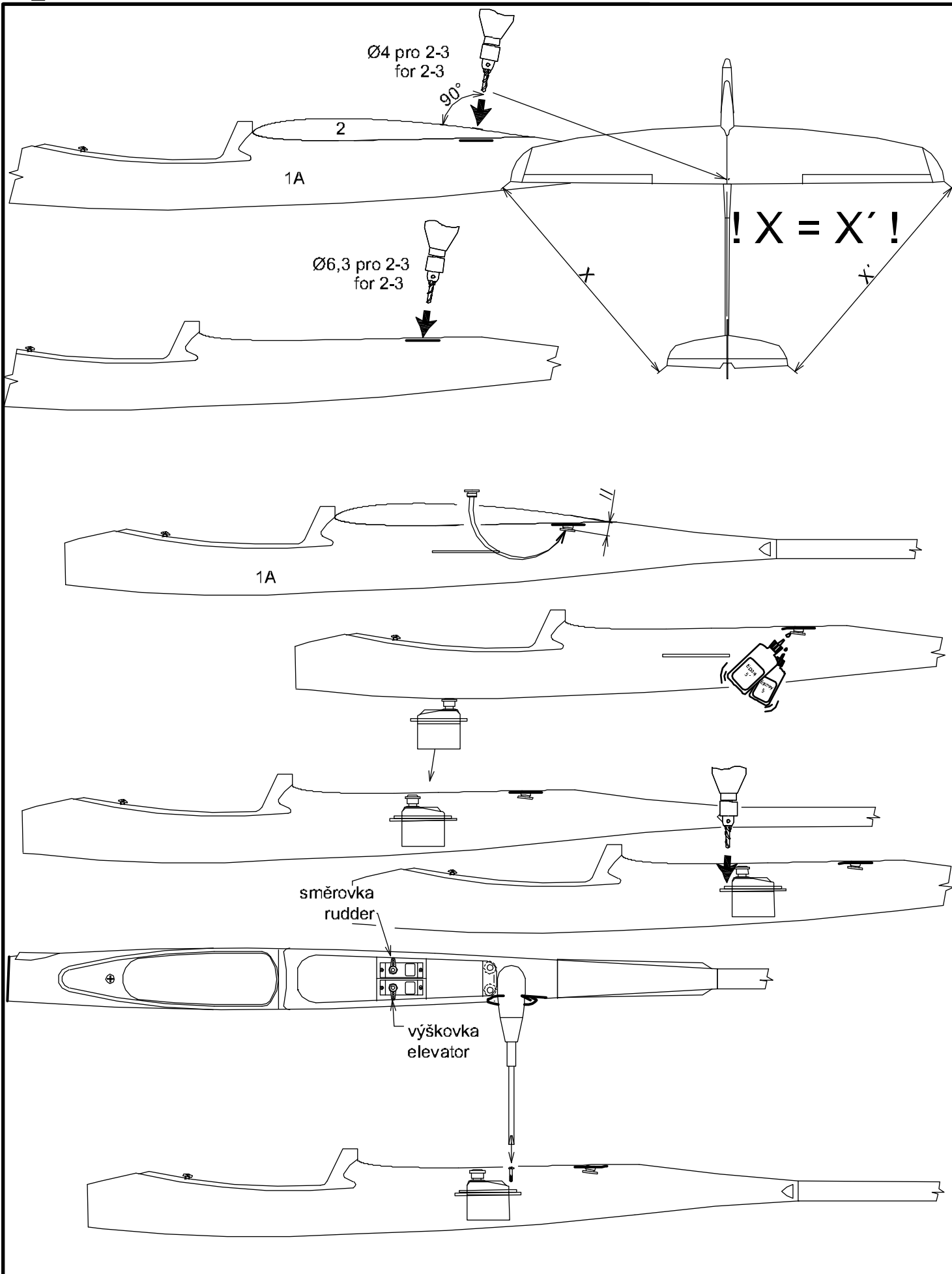
Swish electro





Swish electro

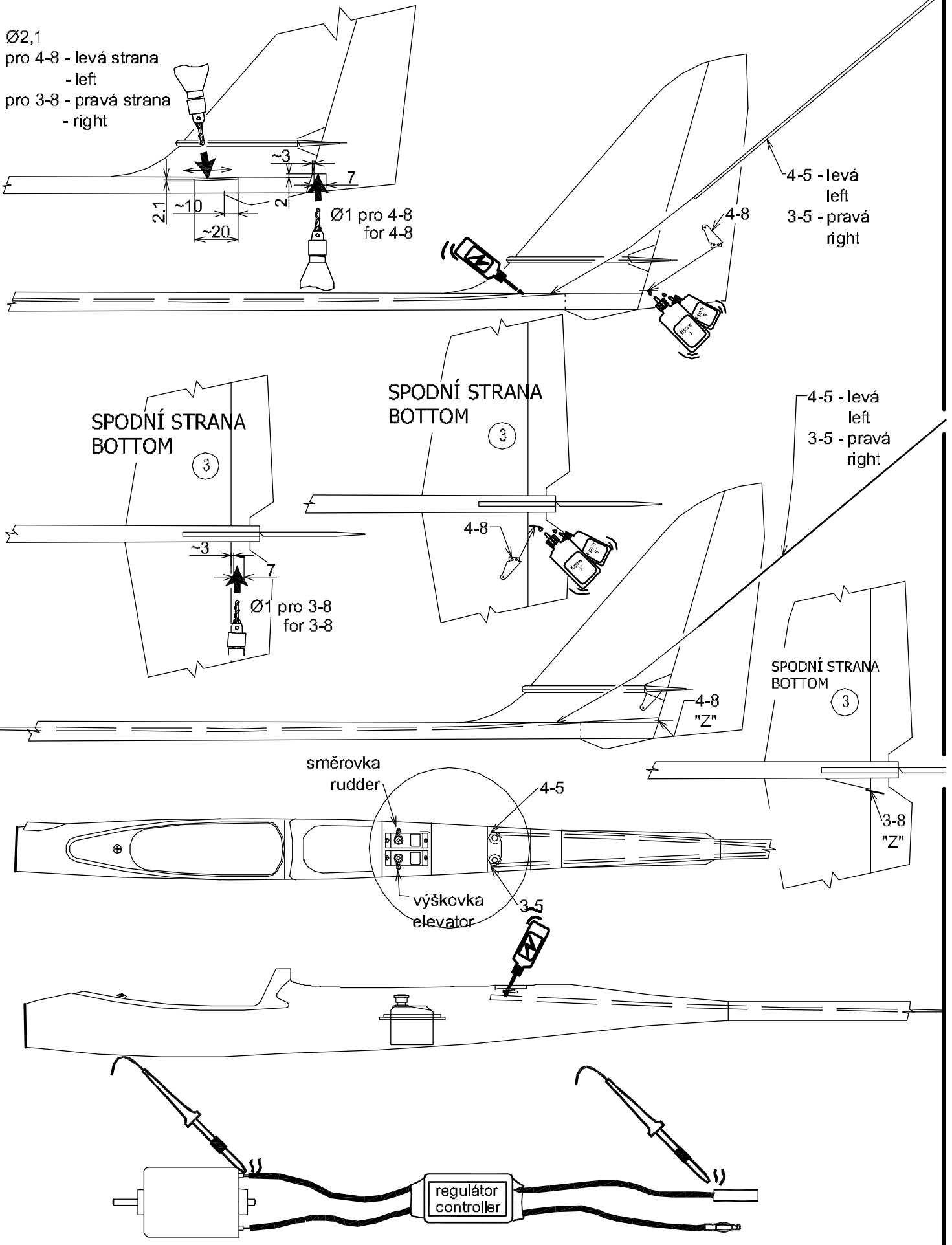




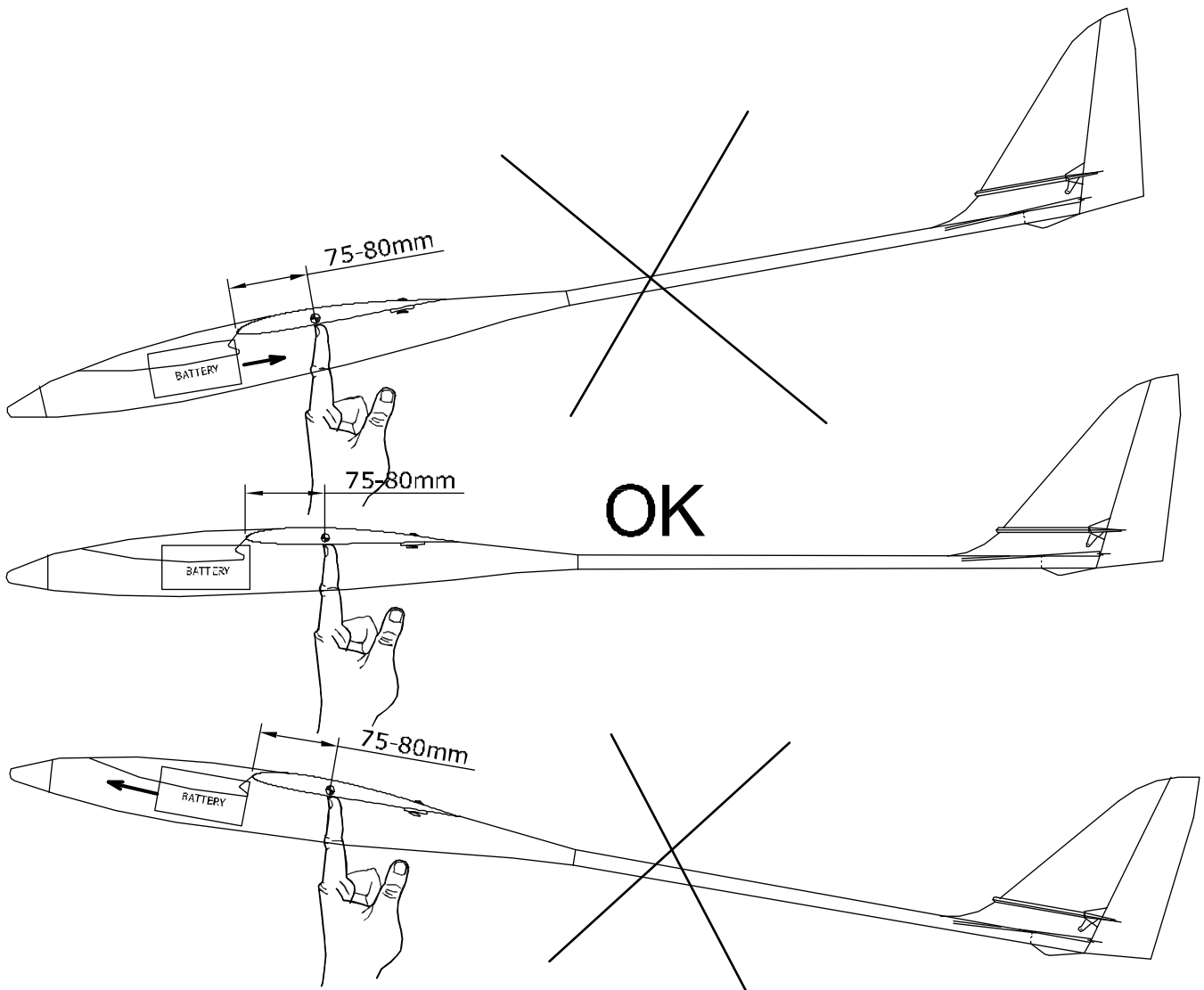
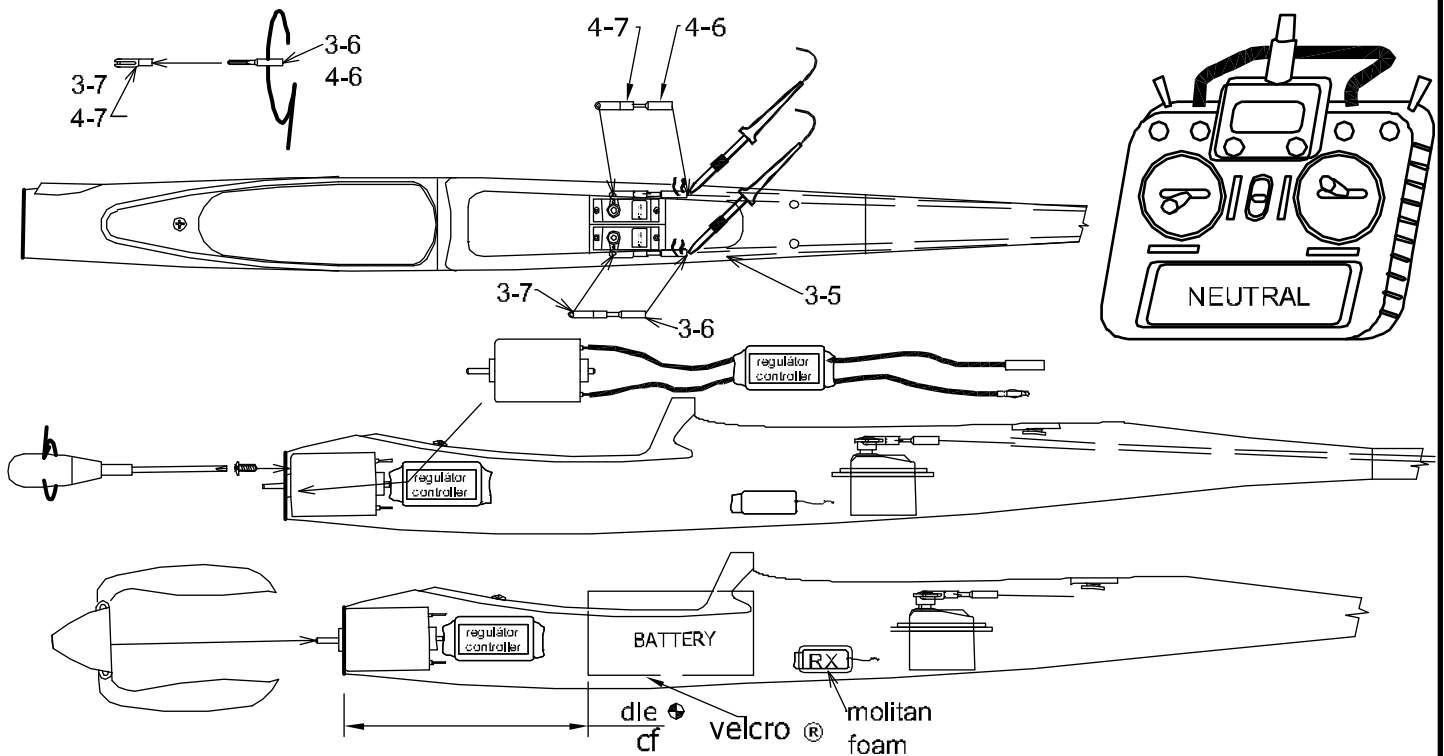
Swish electro

Ø2,1

pro 4-8 - levá strana
- left
pro 3-8 - pravá strana
- right



Swish electro



Swish electro

